

Příručka pro uživatele

Děkujeme vám za zakoupení řídicí jednotky TMC 424. Univerzálnost TMC 424 vám umožní jednoduše rozšířit počty ovládaných stanic od 4 do 24. Jednoduchost, praktičnost a vybavenost jednotky je ideální pro použití v závlahových systémech zahrad domů, pro komerční závlahy a pro sportoviště. Moduly pro jednotku jsou nabízeny v šesti variantách, viz. Tabulka níže.

Moduly mohou být kombinovány v libovolných kombinacích dle vašich potřeb a požadavků.

TMC 424 má mimo jiné tyto zajímavé funkce:

- Jednoduchou modularitu
- Bezbateriové udržení paměťprogramu po dobu 20 let při výpadku el.proudu.
- Čtyři nezávislé programy.
- 16 startů programů v libovolné kombinaci od 0-16.
- Zavlažovací cyklus ve formátu kalendáře, lichých, nebo sudých dnech.
- Celoroční 365 denní kalendář s automatickou korekcí přestupného roku.
- Vynechání dne závlahy v programu lichých nebo sudých dní.
- Doba chodu stanice od 1s do 8 hodin.
- Možnost úpravy doby chodu programu v závislosti na počasí 0-200%.
- Možnost posunutí závlahy v důsledku deště 1-14 dní.
- Sepnutí hlavního ventilu, nebo čerpadla v programu
- Možnost monitorování průtoku až ze třech senzorů najednou.
- Vyhrazená možnost kontroly průtoku na modulech s možností měření průtoku.
- Manuální spuštění jednotlivých stanic, nebo programů
- Zabudované připojení pro TORO dešťový senzor a TORO Dálkové ovládání.

Obsah

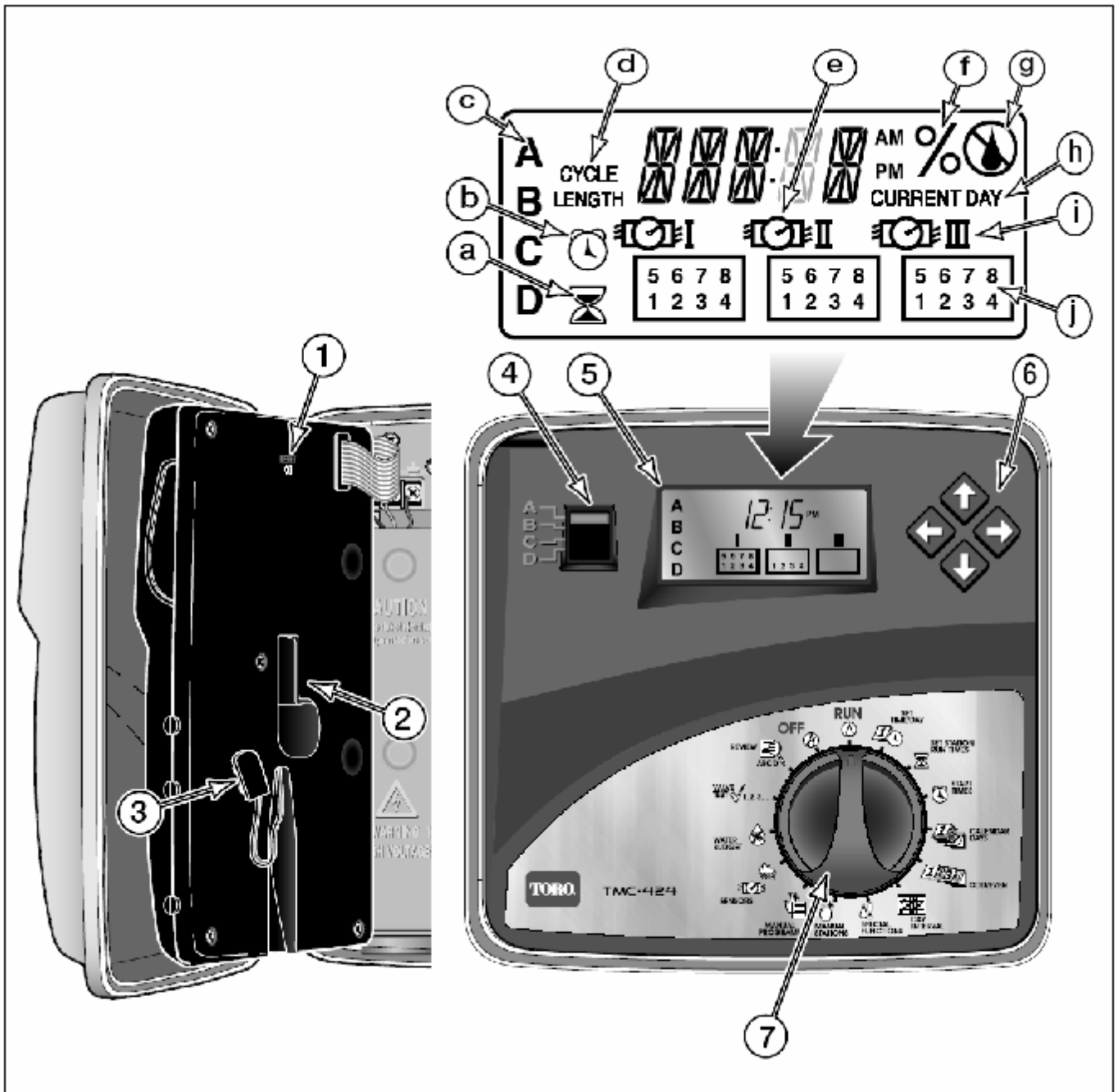
Součásti řídicí jednotky	2
Úvod	5
Co je to program závlahy	5
Co je to cyklus závlahy	5
Naprogramování jednotky.....	5
Nastavení času a data.....	5
Nastavení programu.....	5
Nastavení doby chodu stanice	6
Nastavení času spuštění programu.....	6
Nastavení dní závlahy.....	6
Nastavení Kalendářního Nastavení.....	6
Nastavení Lichého a Sudého Dne	7
Nastavení Denního Intervalu.....	7
Speciální Funkce	7
Nastavení programu zpoždění mezi stanicemi.....	7
Možnost nastavení chodu programů	8
Vymazání pamětí programů	8
Nastavení ovládání hlavního ventilu/čerpadla.....	8
Nastavení ovládání hlavního ventilu programem.....	8
Nastavení ovládání hlavního ventilu stanicí.....	8
Výběr jazyka	8

Nastavení formátu času.....	9
Možnost nastavení času chodu stanice ve vteřinách a minutách.....	9
Možnost zapnutí a vypnutí ručního dálkového ovládání.....	9
Manuální spuštění.....	9
Manuální spuštění stanice	9
Načasované manuální spuštění	9
Manuální ovládání programů.....	10
Manuální spuštění programu	10
Manuální spuštění několika programů	10
Funkce senzoru průtoku.....	10
Nastavení funkce senzoru průtoku.....	11
Nastavení časového obehnutí funkce dešťového čidla	12
Úprava doby provozu okruhu.....	12
Test stanic	12
Kontrola Programu	12
Funkce odložení závlahy kvůli dešti.....	13
Návod na montáž.....	13
Příprava skříňky k montáži.....	13
Instalace skříňky.....	13
Připojení stanic	14
Připojení senzoru průtoku.....	15
Připojení k el.proudu u modelu k vnitřnímu použití	15
Připojení k el.proudu u modelu k vnějšímu použití	16
Připojení bezdrátového dešťového čidla	17
Dodatek.....	18
Informace o maximálním proudovém zatížení	18
Řešení problémů.....	20
Flow Alarm – upozornění na nestandardní průtok.....	20
Specifikace.....	20
Záruční podmínky	21

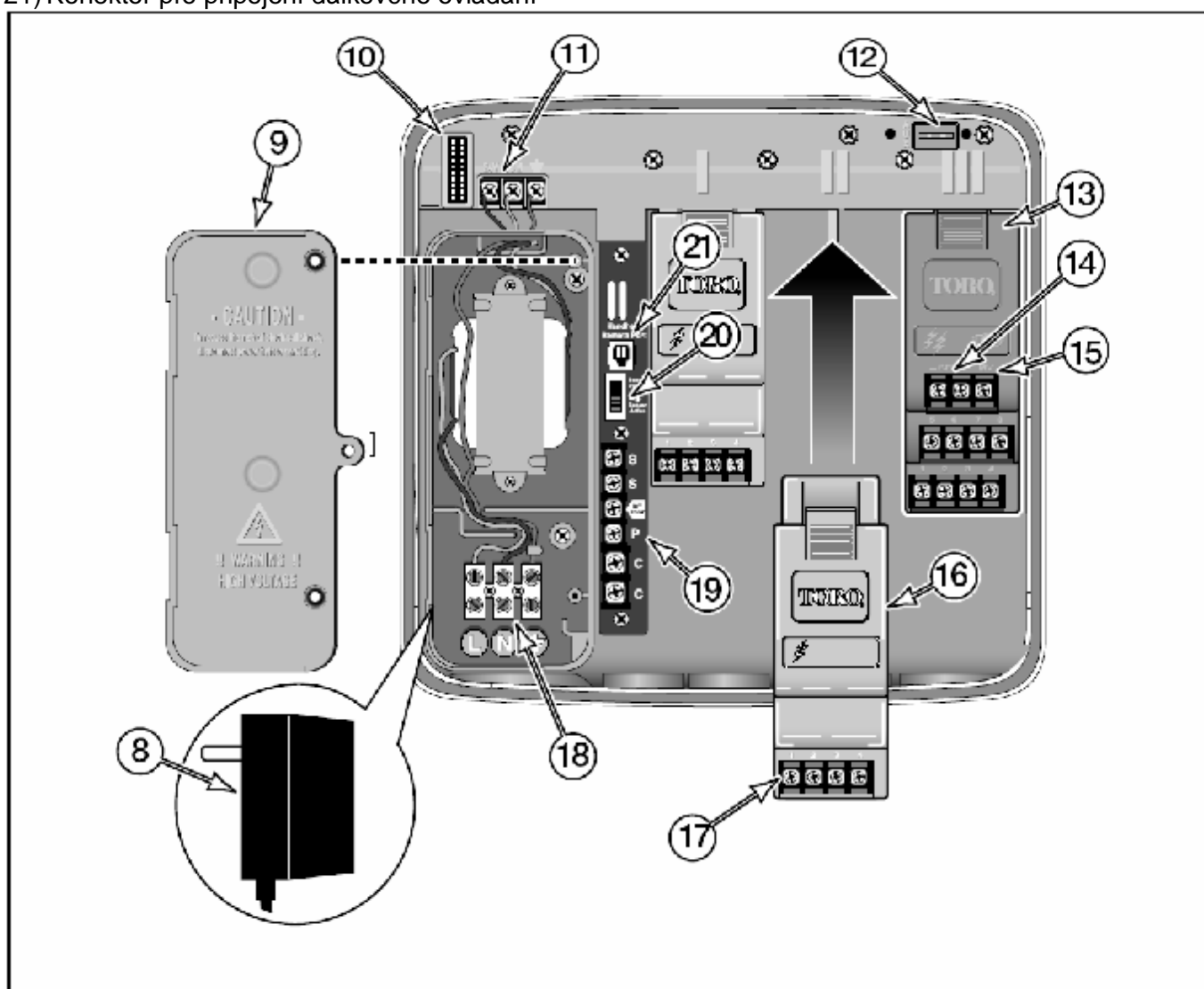
Součásti řídicí jednotky

- 1) Servisní nulovací tlačítko - Umožňuje resetovat paměť řídicí jednotky
- 2) Prostor pro vložení 9V baterie
- 3) Konektor pro připojení 9V baterie - Baterie je nutná v případě že jednotku programujete bez připojení k síti. Jestliže nemáte připojenou baterii připněte konektor zpět na tělo řídicí jednotky
- 4) Přepínač pro volbu programů - Čtyřpólový přepínač pro volbu programu A, B, C, nebo D, nastavení, kontrolu nebo manuální sepnutí.
- 5) LCD displej
 - a) Ikonka pro nastavení doby chodu stanice
 - b) Ikonka spuštění času
 - c) Identifikace programu
 - d) Zobrazení nastaveného času
 - e) Ikonka senzor průtoku ukazuje podle pozice čidla průtoku
 - f) Symbol „%“ je zobrazen při zapnutí funkce úpravy doby provozu okruhu
 - g) Ikonka kapka vody znázorňuje zapnutí vypnutí (přeškrtlá)
 - h) Ikonka zobrazující momentální stav nastavení závlahového kalendáře
 - i) Zobrazení připojení modulu I. II. III. zleva doprava
 - j) Identifikační čísla rozšiřitelných modulů
- 6) Ovládací tlačítka – Levá a pravá šipka jsou určeny k posunutí na displeji na požadovanou volbu. Šipky nahoru a dolů nám změní procentuální dobu provozu okruhu, nebo volbu YES/NO
- 7) Otočný knoflík - pootočením nastavíme vybranou funkci
 - RUN pozice pro nastavení automatické funkce závlahy
 - SET time\day pozice pro nastavení času a data
 - SET station run times pozice pro nastavení doby chodu jednotlivých stanic
 - Start times nastavení startu programu

- Calendar days funkce nastavení programů podle dní v týdnu
- Odd/even funkce nastavení
- Day interval funkce nastavení intervalu spuštění 1-31 dní
- Speciál function rozšířená funkce nastavení a časování
- Manual stations funkce k manuálnímu spuštění stanic
- Manual programs umožňuje manuální spuštění programů
- Sensors umožňuje nastavení měření a nastavení průtoku pro jednotlivé stanice
- Water budget umožňuje procentuelní nastavení programu závlahy od 0-200% po 10%
- Valve test Umožňuje zapnutí jednotlivých stanic na dobu 30s až 10 min.
- Rewiew Umožňuje kontrolu kompletního nastavení řídicí jednotky
- Off Umožňuje úplné vypnutí řídicí jednotky



- 8) Transformátor –pouze u modelů pro vnitřní použití
- 9) Kryt transformátoru –pouze u modelů pro vnější použití
- 10) Zástrčka pro připojení kabelu ovládacího panelu
- 11) Konektor pro připojení transformátoru - pouze u modelů pro vnitřní použití
- 12) Pomocná zásuvka neaktivní
- 13) Senzor pro měření průtoku
- 14) Konektory senzoru pro měření průtoku
- 15) Konektory pro připojení hlavního ventilu
- 16) Modul
- 17) Konektory pro připojení stanic
- 18) konektor pro připojení transformátoru - pouze u modelů pro vnější použití
- 19) Konektory pro připojení kabelů
 - Společný kabel
 - Relé čerpadla\hlavní ventil
 - xxx
 - Dešťový senzor
- 20) Spínač pro obejití funkce dešťového čidla
- 21) Konektor pro připojení dálkového ovládání



Úvod

Unikátní funkce TMC – 424

- Barevně rozlišené 4-8 stanicové moduly
- Vnitřní modulární napájení
- Možnost naprogramování bez připojení stanic Arm chair programming

Arm chair programming vám umožní naprogramovat jednotku bez připojení ke stanicím a k el síti. Připojte na přiložený konektor 9 v baterii a naprogramujte si jednotku podle vašich budoucích požadavků.

Co je to program závlahy

Jednoduše řečeno je to několik zadaných informací, které sdělí jednotce jaký den, v kolik hodin a na jak dlouho má aktivovat závlahu. TMC-424 má čtyři programy označené jako A, B, C a D.

Různé programy jsou většinou použity pro spouštění různých skupin stanic které jsou umístěny například v různém profilu zavlažované plochy. Např. rozdíl mezi rovinatou a kopcovitou plochou, nebo plochy na slunečních a stinných místech atd. Programy mohou být puštěny v sekvencích, nebo najednou, tak aby čas závlahy pokryl požadovanou dobu, což je většinou mezi půlnocí a 6.00.

Co je to cyklus závlahy

Jakmile se spustí program závlahy automaticky začíná cyklus. Stanice běží po nastavený čas jedna po druhé, od nejnižší označené až po nejvýše označenou.

TMC-424 nabízí 16 cyklů pro všechny čtyři programy. Cykly si můžeme libovolně rozdělit, např. 10 cyklů pro program A, 4 cykly pro program B, 2 cykly pro program C a žádný cyklus pro program D. Jakákoliv kombinace cyklů je možná.

Pozn.: Doporučujeme opsat si program závlahy na papír, který uschováte ve skřínce řídicí jednotky.

6

Naprogramování jednotky

Pozor-jednotka je nastavena v anglickém jazyce a ve 12 hodinovém režimu. Pro nastavení jiného jazyka, španělštiny, francouzštiny, italštiny, nebo němčiny a pro nastavení času v režimu 24 hodin přejděte na kapitolu speciální funkce str 9

Nastavení času a data

1. Otočte ovladačem po směru hodinových ručiček na pozici SET Time\Day, a na displeji začnou blikat číslice pro hodiny
2. Nastavte požadovanou hodinu pomocí tlačítek ▲ nebo ▼ Při podržení tlačítka urychlíte posun číslic
3. Na další políčko se posunete pomocí tlačítka ►
4. Opakujte krok 2 a 3 pro nastavení minut, roku, měsíce a dne, podle datumu vám bude chvíli blikat příslušný den v týdnu.
5. Po nastavení hodnot vraťte ovladač do polohy RUN.

Nastavení programu

Pro jednoduchost nastavení se vždy dá nastavit pouze jeden program. Jestliže byla řídicí jednotka již naprogramována a vy si přejete změnit jeden z programů doporučujeme vám ho pro jednoduchost vymazat a poté nastavit. Přejděte na kapitolu Vymazání údajů z paměti str.10

1. Nastavte přepínač na požadovaný program A, B, C nebo D.

5

Nastavení doby chodu stanice

Doba stanice je nastavována ve zvoleném programu. Můžete nastavit pouze jednu dobu pro stanici v programu, avšak v ostatních programech můžete nastavit jiný časový úsek pro dobu chodu stanice. Doba chodu stanice je nastavena v minutách a hodinách, ale můžete si ji nastavit i ve vteřinách, minutách a hodinách. Více najdete v kapitole- Nastavení režimu času pro délku chodu stanice, str.11

1. Otočte ovladačem na pozici SET Station Run Times
2. Stiskněte tlačítko ◀ nebo ▶ pro nastavení čísla stanice-číslo stanice 1-8 bude blikat ve čtverečku společně s označením modulu I , II , III.
3. Stiskněte tlačítko ▲ nebo ▼ pro nastavení doby chodu stanice od off (- - -) do 8 hodin v jednodominutových rozdílech nebo od 1-59 vteřin je-li jednotka takto nastavena.
4. Opakujte krok 2 a 3 pro každou připojenou stanici ve vámi zvoleném programu.

7.

Nastavení času spuštění programu

TMC-424 Nabízí celkem 16 zavlažovacích cyklů denně v libovolné kombinaci ve všech čtyřech programech.

1. Otočte ovladačem na pozici Start Times
2. Stiskněte tlačítko ◀ nebo ▶ pro volbu slotu 1 až 16, jestliže v nabídce nebude volný žádný čas pro program, na displeji se objeví nápis NONE.
3. Stiskněte tlačítko ▲ nebo ▼ pro volbu času, pozor na dvanácti hodinové rozdělení času, pozice vypnutí je umístěna v nastavení mezi 11.59 a 12.00 a mezi pozicí 5.59 a 6.00
4. Opakujte krok 2 a 3 pro nastavení dalších startovacích kroků

Pozn.: V případě že při zapnutém cyklu nastane podle nastavení čas pro zapnutí dalšího cyklu, jednotka dokončí původní cyklus podle nastavení a další program se zapne až po dokončení. Jestliže program přejde při jeho chodu do dalšího dne, jednotka ho dokončí podle původního nastavení. Avšak bude-li v této době posunut další program který by měl být zapnutý během chodu původního programu jednotka ho již nezapne.

Nastavení dní závlahy

TMC.424 nabízí tři možnosti nastavení dní závlahy. Každé s těchto nastavení může mít jakoukoliv z následujících možností:

Calendar Days- Kalendářní nastavení, toto nastavení vám umožní závlahu v určené dny v týdnu. Dny jsou označeny na displeji Mon- pondělí, Tue- Úterý, Wen- Středa, Thu- Čtvrtek, Fri- Pátek, Sat- Sobota, Sun- Neděle.

Odd/Even- Lichý/Sudý, tuto funkci použijte pro nastavení závlahy pravidelně v lichém nebo sudém dni. V měsíci s 31 dny se automaticky 31 den vynechá. V přestupném roce se automaticky vynechá 29 únor.

Day Interval- Denní interval nám umožňuje nastavit závlahu v denních intervalech mezi 1 a 31 dny. Tato funkce není závislá na kalendáři takže si musíme nastavit určitý den od kterého se nám začne program denního intervalu.

- Day exclusion- Den bez závlahy. Při použití funkce Lichý/Sudý nebo funkce Denní interval, se závlaha vždy nespustí ve stejný den v týdnu. Tato funkce nám umožní vynechat určený den v týdnu, např. pro údržbu plochy, atd.

Každý program může mít přiřazen pouze jeden formát nastavení dní závlahy

8.

Nastavení Kalendářního Nastavení

1. Otočte ovladačem na pozici Calendar Days
2. Na displeji se objeví nápis sun- neděle spolu se symbolem kapky což znamená zvolený den. Pro změnu stiskněte tlačítko ▲ nebo ▼ dokud se neobjeví symbol přeškrtnuté kapky.
3. Stiskněte tlačítko ▶ pro volbu dalšího dne.
4. Opakujte krok 2 a 3 pro nastavení zbývajících dnů závlahy.

Nastavení Lichého a Sudého Dne

1. Otočte ovladačem na pozici Odd\Even
2. Stiskněte tlačítko ▲ nebo ▼ pro zvolení lichého nebo sudého dne.
3. Pro vyřazení určitého dne v týdnu z programu závlahy stiskněte tlačítko ► a zvolte vybraný den.
4. Pro nastavení vypnutí závlahy zvoleného dne stiskněte tlačítko ▲ nebo ▼ dokud se neobjeví symbol přeškrtnuté kapky.
5. Opakujte krok 3 a 4 pro nastavení více dní bez závlahy-Je možno nastavit dny 1 až 7.

Nastavení Denního Intervalu

1. Otočte ovladačem na pozici Day Interval.
2. Na displeji se objeví momentální nastavení intervalu 1 - 31 nebo vypnutí off (- - -).
3. Stiskněte tlačítko ▲ nebo ▼ pro zvolení délky intervalu, Interval může být nastaven po jednom dni od dne 1 až do dne 31. Pro začátek intervalu je zapotřebí nastavit výchozí den který odstartuje program.
4. Pro nastavení výchozího dne pro začátek programu závlahy stiskněte tlačítko ► a po té tlačítko ▲ nebo ▼ Pro nastavení výchozího dne od 01, výchozí den pro start bude zobrazen.
5. Pro vyřazení určitého dne v týdnu z programu závlahy stiskněte tlačítko ► a zvolte vybraný den.
6. Pro nastavení vypnutí závlahy zvoleného dne stiskněte tlačítko ▲ nebo ▼ dokud se neobjeví symbol přeškrtnuté kapky.
7. Opakujte krok 3 a 4 pro nastavení více dní bez závlahy-Je možno nastavit dny 1 až 7.

POZOR: Toto nastavení uzavírá základní naprogramování jednoho programu. Máte-li zájem nastavit další program opakujte celou proceduru od kapitoly Nastavení Programu.

9.

Speciální Funkce

Následující možnosti nastavení řídicí jednotky vám umožní kompletně využít nastavení řídicí jednotky a to i s ohledem na charakteristiku zavlažované plochy a vašich specifických potřeb.

Otočením ovladače na pozici Special Function se dostaneme k možnostem speciálního nastavení v kterém se můžeme pohybovat pomocí tlačítka ► .

- nastavení programu zpoždění mezi stanicemi
- možnost nastavení chodu programů
- vymazání paměti programů
- nastavení ovládání hlavního ventilu programem
- nastavení ovládání hlavního ventilu stanicí
- výběr jazyka
- nastavení formátu času
- možnost nastavení času chodu stanice ve vteřinách a minutách
- možnost zapnutí a vypnutí ručního dálkového ovládání

Pozn.: V době kdy používáme funkci speciální funkce, zůstane otočný ovladač na pozici speciální funkce, po dokončení nastavení ho otočte zpět do pozice RUN.

Nastavení programu zpoždění mezi stanicemi

Tato funkce nám umožňuje přerušit a posunout čas v programu. Používá se většinou v případech kde máme problém se zdrojem vody-pomalou se dopouštějící voda, nebo když potřebujeme čas na dopouštění zásobní nádrže. Funkce nám umožní zpozdit čas sepnutí mezi stanicemi od nuly Off - - - až do 55 vteřin po pětivteřinových intervalech, nebo od 1 do 30 minut po jedné minutě.

1. Přepněte přepínač programů na program A, B, C nebo D
2. Otočte ovladačem na pozici Special Functions
3. Stiskněte tlačítko ► tolikrát dokud se neobjeví na displeji WR - - -
4. Stiskněte tlačítko ▲ nebo ▼ pro nastavení doby zpoždění

Pozn.: Čas se začne objevovat ve vteřinách, po dosažení 55 se automaticky začne zobrazovat v minutách a na displeji se objeví písmeno M.

Možnost nastavení chodu programů

Tato funkce Vám umožní nastavit chod programů po sobě a nebo najednou.

Pozor: Před použitím této funkce se přesvědčte že hydraulická kapacita závlahového systému je dostatečná pro pokrytí funkce programů najednou a odběr proudu z řídicí jednotky k hlavním ventilům a stanicím, nepřesahuje maximální hodnoty. Více v tabulce 2 na straně 26.

1. Otočte ovladačem na pozici Special Functions
2. Stiskněte tlačítko ► tolikrát dokud se neobjeví na displeji 1 PROG
3. Stiskněte tlačítko ▲ nebo ▼ pro nastavení počtu programů 2 PROG nebo 3 PROG

Vymazání paměti programů

Tato funkce vám umožní vymazat vámi vybraný program a to veškerá v něm nastavená data

1. Přepněte přepínač programů na program A, B, C nebo D
2. Otočte ovladačem na pozici Special Functions
3. Stiskněte tlačítko ► tolikrát dokud se neobjeví na displeji ERASE
4. Stiskněte a podržte tlačítko ▲ dokud neskončí nápis ERASE blikat a neobjeví se nápis DONE, po té tlačítko uvolněte.

Pozn.: Paměť se nevymaže dokud se neobjeví nápis DONE

Nastavení ovládání hlavního ventilu/čerpádlu

Základní nastavení ovládání Hlavního ventilu/čerpádlu je ve všech programech nastaveno ON zapnuto. Řídicí jednotka vám umožňuje v jakémkoliv programu nastavení změnit dle vašich požadavků

Pozn.: Řídicí jednotka má standardně jeden terminál pro připojení ovládání hlavního ventilu/čerpádlu. Rozšiřitelný modul s možností kontroly průtoku má také terminál pro připojení ovládání hlavního ventilu/čerpádlu je nezávislý a není ovlivněný touto funkcí . Pro více informací přejděte na str. 14 kapitola Funkce kontroly průtoku.

Nastavení ovládání hlavního ventilu programem

1. Přepněte přepínač programů na program A, B, C nebo D
2. Otočte ovladačem na pozici Special Functions
3. Stiskněte tlačítko ► tolikrát dokud se neobjeví na displeji MV A-Y ,Hlavní ventil, Program A,Y-Ano zapnuto
4. Stiskněte tlačítko ▲ nebo ▼ pro nastavení MV A-N , Hlavní ventil, Program A,N-Ne vypnuto

Nastavení ovládání hlavního ventilu stanicí

1. Otočte ovladačem na pozici Special Functions
2. Stiskněte tlačítko ► tolikrát dokud se neobjeví na displeji MVS-N, Hlavní ventil, Stanice-NE vypnuto.
3. Stiskněte tlačítko ▲ nebo ▼ pro nastavení MVS-Y ,Hlavní ventil,Stanice-Y Ano zapnuto
4. Stiskněte tlačítko ► .Stanice jedna začne blikat pro aktivaci stiskněte tlačítko ▲ číslo stanice přestane blikat, pro vypnutí funkce stiskněte tlačítko ▼ číslo stanice zmizí. Pokračujte tak dlouho dokud nezůstane zobrazena pouze vámi zvolená stanice.

Výběr jazyka

Řídicí jednotka TMC-424 je základně nastavena v anglickém jazyce. Máte však možnost nastavit další čtyři jazyky a to Španělštinu ESP, Francouzštinu FRA, Italštinu ITA a Němčinu DEU

1. Otočte ovladačem na pozici Special Functions
2. Stiskněte tlačítko ► tolikrát dokud se neobjeví na displeji ENG – Základně nastavený jazyk
3. Stiskněte tlačítko ▲ nebo ▼ pro nastavení vámi zvoleného jazyka

Nastavení formátu času

Tato funkce vám umožní nastavení formátu času buď ve 12-ti nebo 24 hodinovém režimu.

1. Otočte ovladačem na pozici Special Functions
2. Stiskněte tlačítko ► tolikrát dokud se neobjeví na displeji 12H ,12-ti hodinový režim.
3. Stiskněte tlačítko ▲ nebo ▼ pro nastavení 24H , 24 hodinového režimu.

Možnost nastavení času chodu stanice ve vteřinách a minutách

Tato funkce vám umožní nastavení času chodu stanice ve vteřinách od 1-59 vteřin, nebo v minutách od 1 min do 8 hodin, po jednodominutových vzestupech.

1. Otočte ovladačem na pozici Special Functions
2. Stiskněte tlačítko ► tolikrát dokud se neobjeví na displeji SEC-N , Vteřiny N-Vypnuto
3. Stiskněte tlačítko ▲ nebo ▼ pro nastavení SEC-Y ,Vteřiny Y-Zapnuto

Možnost zapnutí a vypnutí ručního dálkového ovládání

Řídící jednotka TMC-424 je připravena k připojení dálkového ovládání EZ-Remote. Dálkové ovládání vám umožní ovládat některé funkce dálkově.

1. Otočte ovladačem na pozici Special Functions
2. Stiskněte tlačítko ► tolikrát dokud se neobjeví na displeji HH-Y , Dálkové ovládání Y-Zapnuto
3. Stiskněte tlačítko ▲ nebo ▼ pro nastavení HH-N , Dálkové ovládání N-Vypnuto

12.

Manuální spuštění

Řídící jednotka TMC-424 má několik možností manuálního ovládání. Dvě základní možnosti manuálního ovládání jsou rozděleny na Manual Stations –manuální ovládání stanic a na Manual Programs - manuální ovládání programů.

Manuální spuštění stanice

1. Otočte ovladačem na pozici Manual Stations.
2. Stiskněte tlačítko ► tolikrát dokud se neobjeví na displeji blikající číslo stanice.
3. Stiskněte tlačítko ▲ pro zapnutí stanice. Na displeji se objeví nápis ON a symbol kapky

Pozn.: Stanice poběží nepřetržitě dokud nestisknete jakékoliv tlačítko, nebo neotočíte ovladačem. V případě že zapomenete stanici vypnout, automaticky se vypne o půlnoci.

Důležité: Tato funkce převyšuje ostatní nastavené funkce.

Načasované manuální spouštění

Tato funkce umožňuje spustit stanice na určenou dobu.

1. Otočte ovladačem na pozici Manual Stations
2. Stiskněte tlačítko ► tolikrát dokud se neobjeví na displeji blikající číslo stanice
3. Stiskněte tlačítko ▲ pro zapnutí stanice. Na displeji se objeví nápis ON a symbol kapky
4. Stiskněte tlačítko ▲ nebo ▼ pro nastavení doby chodu stanice
5. Opakujte kroky 2-4 pro nastavení stanic a času chodu stanic
6. Po nastavení požadovaného počtu stanic a jejich doby chodu otočte ovladač na pozici RUN. Na displeji se objeví blikající číslo stanice se symbolem kapky. Stanice se budou spouštět od nejnižšího číselného označení po nejvyšší, Po té se systém automaticky ukončí a bude pokračovat v nastaveném programu. V případě že si budete přát vypnout právě běžící stanici stiskněte tlačítko ► stanice se vypne a automaticky se spustí další nastavená stanice.

Při požadavku vypnout načasované manuální spouštění otočte ovladač do pozice OFF dokud nepřestane na displeji blikat nápis OFF. Po té opět otočte ovladač do pozice RUN.

Manuální ovládání programů.

Tato funkce je také známa pod označením poloautomatické ovládání. Jakmile je program spuštěný manuálně systém běží v nastaveném cyklu, ale ve vámi zvoleném čase. Může být zvolen jednotlivý program, nebo skupina vámi zvolených programů.

Manuální spuštění programu

1. Přepněte přepínač programů na program A, B, C nebo D
2. Otočte ovladačem na pozici Manual Programs, na displeji se objeví písmeno zvoleného programu a nápis MAN
3. Stiskněte tlačítko ► Písmeno programu začne blikat a objeví se symbol kapky
4. Otočte ovladačem na pozici RUN. Vybrané čísla stanic se objeví na displeji. Zapnutá stanice a symbol kapky začne blikat Stanice bude zapnuta na dobu nastavenou programem a po dokončení se systém vrátí do původně nastaveného programu.

Pozn.: V případě že si budete přát vypnout právě běžící stanici stiskněte tlačítko ► stanice se vypne a automaticky se spustí další nastavená stanice. Při požadavku vypnout načasované manuální spuštění otočte ovladač do pozice OFF dokud nepřestane na displeji blikat nápis OFF. Po té opět otočte ovladač do pozice RUN.

Manuální spuštění několika programů

1. Přepněte přepínač programů na program A, B, C nebo D
2. Otočte ovladačem na pozici Manual Programs, na displeji se objeví písmeno zvoleného programu a nápis MAN
3. Stiskněte tlačítko ► pro zapnutí zavlažovacího cyklu. Písmeno programu začne blikat a objeví se symbol kapky
4. Přepněte přepínač programů pro volbu dalšího programu A, B, C nebo D
5. Stiskněte tlačítko ► . Číslo vybraného programu začne blikat, číslo předcházejícího vybraného programu zůstane zobrazeno na displeji. Vybrané programy budou umístěny v sekvenci.
6. Opakujte krok 4 a 5 pro přidání dalších programů do sekvence.
7. Otočte ovladačem na pozici RUN. Písmeno programu momentálně zapnutého programu bude zobrazeno na displeji. Momentálně zapnutá stanice a symbol kapky začne blikat. Po dokončení programu se automaticky zapne další nastavený program v sekvenci. Po dokončení se systém vrátí do původně nastaveného programu.

Pozn.: V případě že si budete přát vypnout právě běžící stanici stiskněte tlačítko ► stanice se vypne a automaticky se spustí další nastavená stanice. Při požadavku vypnout načasované manuální spuštění otočte ovladač do pozice OFF dokud nepřestane na displeji blikat nápis OFF. Po té opět otočte ovladač do pozice RUN.

Funkce senzoru průtoku.

Monitorování průtoku je jednou z nejlepších možností kontroly správné funkce závlahového systému. S možností detekce malého, velkého, nebo kritického průtoku jednoduše zjistíme závadu na závlahovém systému jako například poškození hlavní nebo spojovací potrubí systému, zaseklý ventil, nebo poškozený postřikovač. Jednotka je schopna poškozený úsek vyřadit s provozu a vy máte možnost jednoduše najít závadu.

Do jednotky TMC-424 je možno připojit až tři senzory průtoku, které jsou schopny monitorovat a porovnávat hodnoty z různých průtokoměrů.

V případě že máme nainstalován senzor průtoku společně se standardním modulem, můžeme kontrolovat průtok i na stanicích které jsou připojeny pouze k modulu. Jakmile máme zapojený senzor průtoku zobrazí se na displeji ikonka xxx senzoru průtoku společně s číslem což vám umožňuje:

- Automaticky číst a znát průtok na jednotlivých stanicích
- Měřit průtok jako součást normálního závlahového cyklu
- Nastavit nejnižší, nejvyšší a kritickou hranici v 10% vzestupech
- Okamžitě vyřadit stanici, nebo hlavní ventil v případě že průtok překročí nastavené limity.

Po jedné minutě zapnutí systému se systém stabilizuje, průtok začíná být měřen. Jestliže průtok překročí nastavené hodnoty ,aktivuje se alarm.Poškozená stanice je odpojena a znovu automaticky spuštěna při dalším nastaveném cyklu. Jestliže průtok překročí opět nastavené hodnoty ,stanice se automaticky vypne.

Pozn.: TMC-424 může spustit tři programy najednou-jednu stanici na program-senzor průtoku snímá průměrnou hodnotu ze všech tří programů. Jestliže stanice nemají stejnou hodnotu průtoků, nejnižší nastavená hodnota bude použita.jestliže průtok překročí nastavené hodnoty spustí se alarm a stanice se vypnou.

Nastavení funkce senzoru průtoku.

Pozn.: TMC-424 je kompatibilní pouze s Data industrial senzory série 228 a 250.Parametry K a Offset jsou nastaveny při výrobě pro daný průměr.

1. Otočte ovladačem na pozici Sensors.
2. Stiskněte tlačítko ► tolikrát dokud se neobjeví na displeji DIA: 07 . Toto je velikost senzoru v Incích. 07=0.75“, 10=1.0“, 15=1.5“, 20=2.0“, 30=3.0“ a 40=4.0“.Ikonka senzoru průtoku nám ukazuje přiřazení modulu.
3. Stiskněte tlačítko ▲ nebo ▼ pro nastavení velikosti senzoru.
4. Jestliže máme připojen víc jak jeden senzor průtoku, opakujte krok 2 a 3.
5. Stiskněte tlačítko ► tolikrát dokud se neobjeví na displeji MV:NC. Jestliže máte připojen k senzoru hlavní ventil vyberte v nastavení NC-normálně zavřen, nebo NO-normálně otevřen.
6. Stiskněte tlačítko ▲ nebo ▼ pro nastavení MV:NO, nebo MV:NC.
7. Opakujte krok 5 a 6 pro každý připojený modul se senzorem. Ikonka senzoru průtoku nám ukazuje přiřazení modulu.
8. Stiskněte tlačítko ► tolikrát dokud se neobjeví na displeji NF -- --, momentální hodnota.To je hodnota za chodu stanic.Toto nastavení spouští alarm když je průtok 1-99 PPS, pulzů za vteřinu a jednotka není aktivní, stanice by měly být vypnuté.
9. Stiskněte tlačítko ► pro nastavení hodnoty průtoku 1-99. Při volbě -- -- se tato funkce vypne.
10. Stiskněte tlačítko ► tolikrát dokud se neobjeví na displeji CLR:LF. Naměřená hodnota. –Pro zachování hodnoty stiskněte tlačítko ►. Pro vymazání naměřené hodnoty stiskněte tlačítko ▲ dokud se neobjeví nápis OK Stiskněte tlačítko ▲ znovu. Pokračujte dokud se neobjeví nápis DONE.
11. Stiskněte tlačítko ► tolikrát dokud se neobjeví na displeji FLO-N. Měření průtoku vypnuto.
12. Pro obejití funkce senzoru pro určitou stanici stiskněte tlačítko ► . Další stanice v sekvenci bude vybrána. Pro zapnutí funkce měření průtoku stanice která je zobrazena na displeji, stiskněte tlačítko ▲ nebo ▼ dokud se na displeji neobjeví FLO-Y –měření průtoku zapnuto. Na displeji se objeví ikonka momentálně přiřazeného modulu. Pro volbu dalšího modulu –jeli nainstalován, stiskněte tlačítko ▲ nebo ▼ pro posunutí ikonky k vybranému modulu. Nastavte parametry pro vybranou stanici podle kroku 13.
13. Stiskněte tlačítko ► pro zobrazení OF-- --. Tento krok je pro nastavení nejvyšší hodnoty možného průtoku v %.
14. Stiskněte tlačítko ▲ nebo ▼ pro nastavení hodnoty od nuly -- --, do 100 %v 10% vzestupech.
15. Stiskněte tlačítko ► pro zobrazení UF-- --. Tento krok je pro nastavení nejnižší hodnoty možného průtoku v %.
16. Stiskněte tlačítko ▲ nebo ▼ pro nastavení hodnoty od nuly -- --, do 100 %v 10% vzestupech
17. Stiskněte tlačítko ► pro zobrazení CF-- --. Tato funkce je pro nastavení kritické hodnoty průtoku v %. Při dosažení této hodnoty se stanice a hlavní ventil připojeny k senzoru automaticky vypnou a alarm bude spuštěn. Další stanice v sekvenci bude spuštěna.
18. Stiskněte tlačítko ▲ nebo ▼ pro nastavení kritické hodnoty průtoku v % od nuly-- -- až do 100% v 10% vzestupech.

19. Stiskněte tlačítko ► pro zobrazení LF-- --. Tato funkce je pro zobrazení momentálního průtoku. Zobrazuje průtok v PPS- pulzech za vteřinu. Hodnoty se objeví automaticky u každé stanice která bude zrovna aktivní. Pro tuto funkci nepotřebujete již nic nastavovat.
20. Stiskněte tlačítko ► . Opakujte kroky 12-20, pro každou požadovanou stanici

16

Nastavení časového obejití funkce dešťového čidla

Dešťové čidlo lze manuálně vypnout pomocí přepínače v řídicí jednotce. TMC-424 má unikátní funkci časového obejití funkce dešťového čidla. Tato funkce nám umožňuje vyřazení funkce dešťového čidla.

1. Otočte ovladačem na pozici Sensors. Na displeji se objeví TBP-N
2. Stiskněte tlačítko ▲ nebo ▼ tolikrát dokud se neobjeví na displeji TBP-Y

Úprava doby provozu okruhu

Tato funkce nám umožňuje upravit dobu chodu stanic přidáním nebo ubráním času v % 0-100% a 100-200% přičemž výchozí hodnota je 100%.

Pozn.: Tato funkce nám nezmění nastavené programy. Po dokončení úpravy doby provozu se jednotka vrátí do původně nastaveného programu. Když je funkce aktivní symbol % je zobrazen na displeji.

1. Otočte ovladačem na pozici Water Budget.
2. Stiskněte tlačítko ▲ nebo ▼ pro % změnu doby závlahy. Pozor. Úprava doby provozu okruhu zůstane aktivní dokud neprovedete změnu nastavení nebo nevymažete program.
3. Otočte ovladačem na pozici RUN.

17

Test stanic

Tato funkce nám umožňuje rychlé vyzkoušení funkce stanic, např. při údržbě, jarním spuštění systému, atd. Funkce je přednastavena od výrobce na dvě minuty pro každou stanici. Doba však můžeme upravit na 30 vteřin až 10 min. Testem projdou pouze stanice které jsou nastavené na určitý čas v programech.

- 1) Otočte ovladačem na pozici Valve Test. Všechny stanice které mají nastavený čas v programech se objeví na displeji. Dále se zobrazí 2 M- dvě minuty – délka nastavení testu pro jednotlivou stanici.
- 2) Pro změnu délky testu stiskněte tlačítko ▲ nebo ▼.
- 3) Stiskněte tlačítko ► První stanice v sekvenci se spustí. Na displeji bude blikat číslo stanice která právě běží a ikonka kapky.
- 4) Otočte ovladačem na pozici RUN. Stanice se budou pouštět jedna po druhé v číselné sekvenci. Po dokončení testu stanic se jednotka automaticky vrátí do nastavených programů.

Pozn.: V případě že si budete přát vypnout právě běžící stanici stiskněte tlačítko ► stanice se vypne a automaticky se spustí další nastavená stanice. Test stanic se ukončí po skončení chodu poslední stanice zobrazené na displeji. Pro předčasné ukončení testu otočte ovladačem do pozice Off. Počkejte dokud nepřestane blikat displej a potom otočte ovladačem do pozice RUN.

Kontrola Programu

Tato funkce vám umožní kontrolu všech vámi nastavených programů. Prvky programů budou znázorněny v následujícím sledu:

- souhrnný čas všech nastavených stanic
 - souhrnný čas stanic připojených k jednotlivým modulům
 - začátky startu programů
 - veškerá nastavení průtoků
- 1) Otočte ovladačem na pozici Rewiew
 - 2) Nastavte přepínač programů na písmeno programu který si přejete zkontrolovat.
 - 3) Stiskněte tlačítko ► pro projití přes funkce programu.
 - 4) Po skončení otočte ovladačem na pozici RUN.

18

Funkce odložení závlahy kvůli dešti

Tato funkce nám pomáhá upravit krátkodobě program závlahy v závislosti na počasí. Funkce odložení závlahy kvůli dešti nám umožňuje odložit závlahu od jednoho až do 14 dní. Například předpověď počasí vám řekne že má být 3 dny déšť. Místo vypnutí závlahy na které by jste mohli zapomenout si nastavíte odložení a čtvrtý den se závlaha automaticky vrátí do původně nastaveného programu.

- 1) Otočte ovladačem na pozici Off
- 2) Stiskněte tlačítko ▲ nebo ▼ pro nastavení počtu dní pro vynechání závlahy od 1-14 dní.
- 3) Otočte ovladačem na pozici RUN.

Pozn.: Nápis Off a počet zbývajících dní do automatického znovunastavení programů se bude na displeji měnit společně s momentálním časem.

- 4) Pro předčasné ukončení funkce odložení závlahy otočte ovladačem do pozice Off.
- 5) Stiskněte tlačítko ▼ dokud se neobjeví nápis Off
- 6) Otočte ovladačem na pozici RUN.

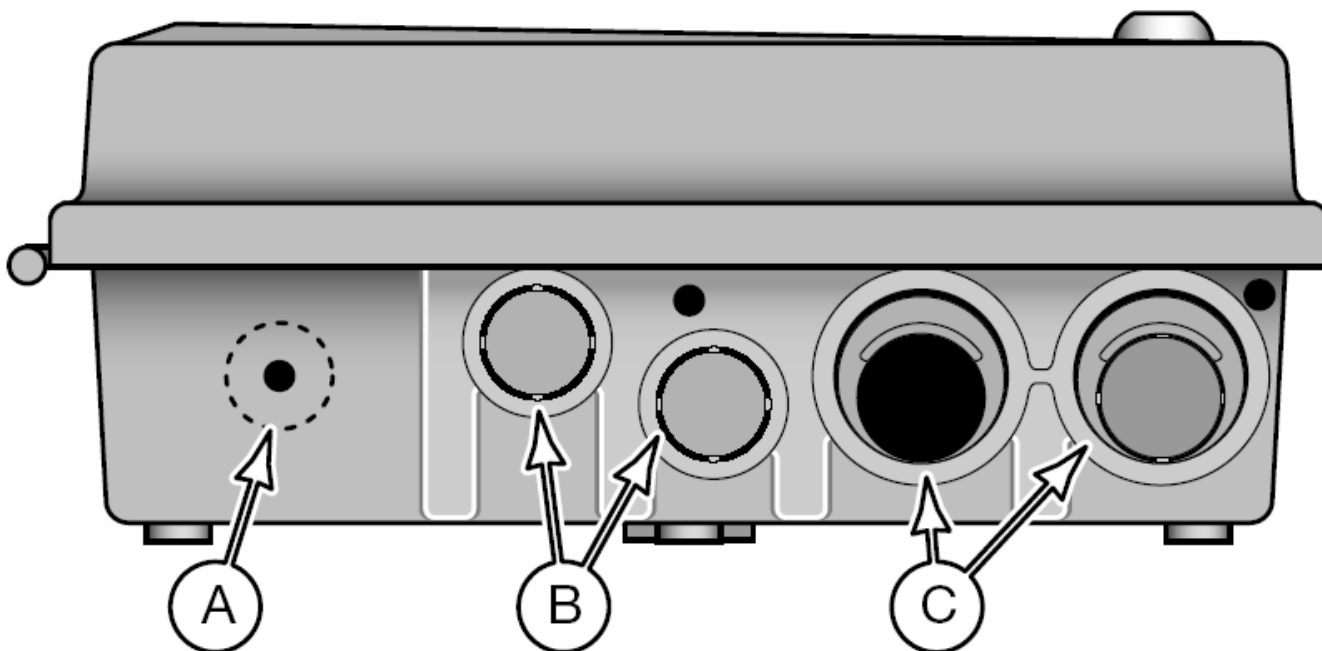
19

Návod na montáž

Příprava skříňky k montáži

1. Otevřete časovací mechanismus tak, aby jste měli přístup k vnitřním komponentům otvorům pro kabely.
2. Ve spodní části skříňky je připraveno 5 otvorů pro kabely
 - A- 13 mm pro kabel přívodu proudu a kabelů příslušenství-Model pro vnější použití- nebo 6 mm pro kabel transformátoru- model pro vnitřní použití.
 - B- Dva 13 mm pro další možnou kabeláž
 - C- Dva 19 mm nebo 26 mm pro kabely relé čerpadla a ventilů.
4. V případě že plánujete připojit další komponenty odstraňte potřebné záslepky.

Pozn.: Instalační trubka a adaptéry nejsou dodávány .Vždy použijte Instalační trubku tak jak to vyžadují předpisy.



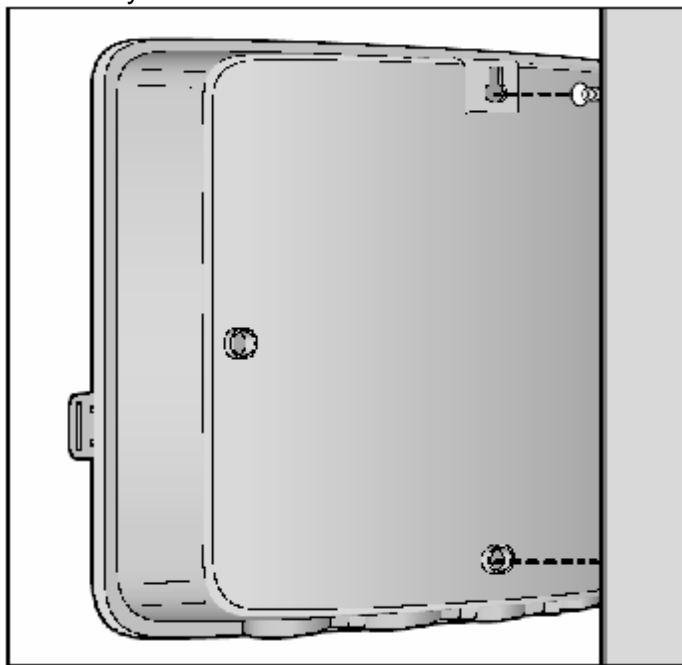
20

Instalace skříňky

- 1) **Model pro vnitřní použití-** zvolte místo umístění do vzdálenosti maximálně 1.2 m od zdroje el.proudu, tak aby kabely transformátoru jednoduše dosáhly. Nezapojujte řídicí jednotku k vypínači osvětlení, nebo jinému el.spotřebiči.
Model pro vnější použití- zvolte pozici podle následujících doporučení

13

- Mimo přímý dosah závlahy, přímého slunečního záření v nejteplejších hodinách, sněhu a větru.
 - V dosahu uzemnitelného proudu, který není ovládán vypínači osvětlení, nebo jiným el.spotřebičem.
 - Je v dosahu kabeláže závlahového systému.
- 2) Zašroubujte šroubek do dřeva ve výšce očí dokud nebude vyčnívat pouze 10 mm. V případě montáže do zdi nebo kamene, použijte vhodné kotvení jako např. hmoždinku.
 - 3) Pověste skříňku do připraveného otvoru ve tvaru klíčové dírky.
 - 4) Otevřete časovací mechanismus tak, aby jste měli přístup ke spodnímu montážnímu otvoru
 - 5) Zašroubujte spodní šroub tak aby jste pevně zajistili skříňku.
 - 6) Vyplňte plánovaný program závlahy a pomocí přiložených suchých zipů ho přidělte do dvířek skříňky.

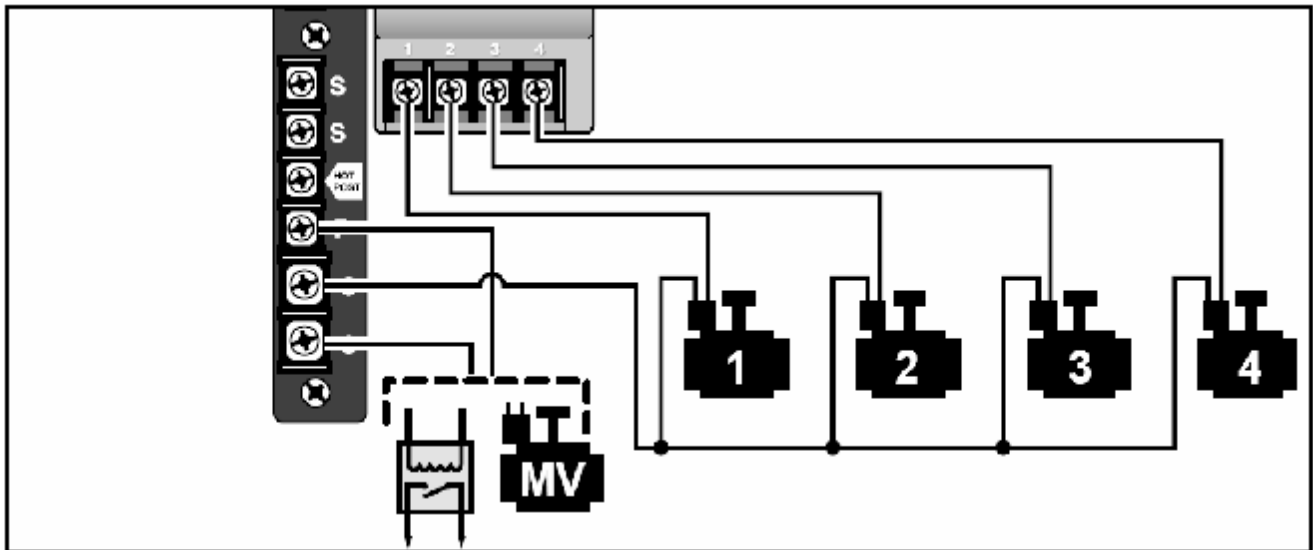


Připojení stanic

Pozn.: Používejte pouze měděný kabel 14-18 AWG určený pro závlahové systémy. Pro každý ventil musíte mít jednu linku a jednu linku pro společný kabel.

- 1) Natáhněte společný kabel od ventilů k ovladači
- 2) Připojte společný kabel k jednomu ze dvou kabelů u elektromagnetu ventilů.-je jedno ke kterému. Tento kabel bude společný.
- 3) Připojte ke každému ventilu kabel k řídicí jednotce a označte si ho.
- 4) Zaizolujte spoje kabelů vhodným způsobem, tak aby jste zabránili korozi a zkratu.
- 5) Protáhněte kabely do řídicí jednotky 19mm otvorem ve spodní části skříňky a odizolujte jejich konce v délce 13 mm
- 6) Připojte společný kabel k PCB terminálu označenému C-společný a připojte jednotlivé kabely od ventilů k příslušným kontaktům na modulech.
- 7) Připojte kabel od hlavního ventilu, nebo čerpadla k PCB terminálu označenému PUMP\MV

Pozor: Nikdy nepřipojujte čerpadlo přímo do jednotky, použijte relé max. 24V, 0.5A pro spojení jednotky a čerpadla.

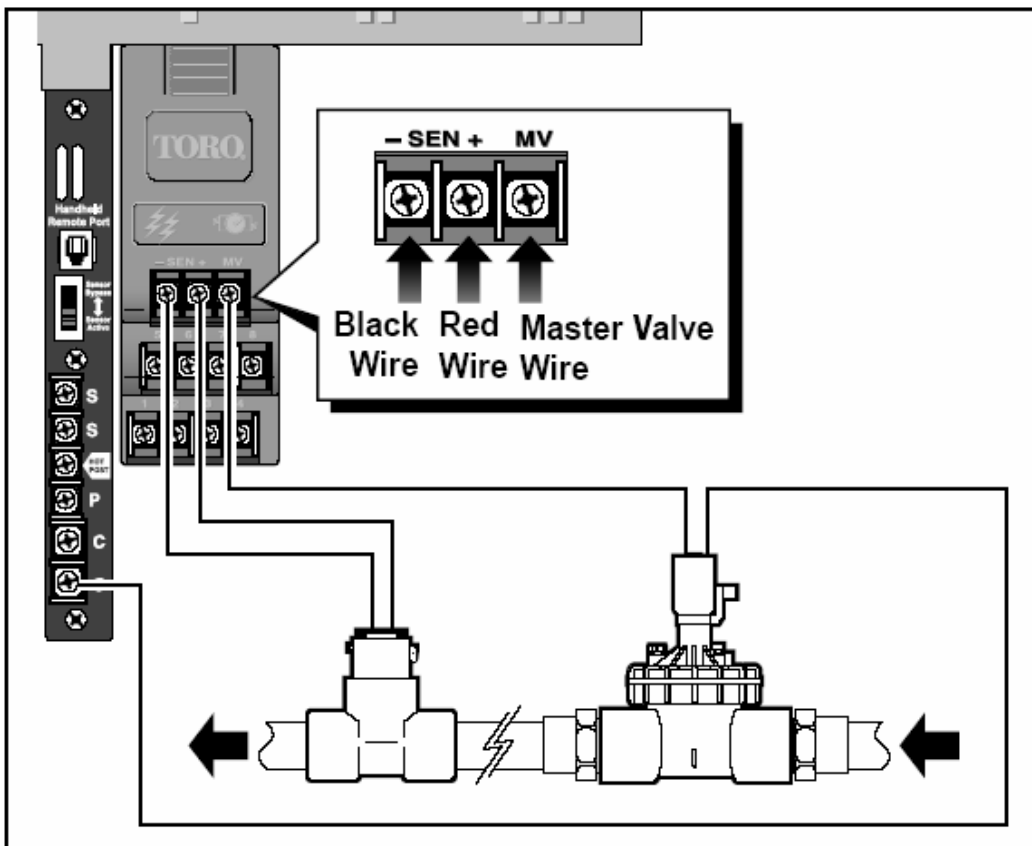


21

Připojení senzoru průtoku.

- 1) Natáhněte kabely senzoru průtoku do skříňky řídicí jednotky
- 2) Připojte kabely do terminálu černý -, červený +. Pozor: Kabely musejí být připojeny správně!
- 3) Jestliže máme v systému hlavní ventil, připojíme jeden z jeho kabelů do terminálu ke kontaktu označenému jako MV a druhý ke společnému kabelu.

Pozn.: Za chodu je aktivní modul hlavního ventilu, pouze když stanice připojená k hlavnímu ventilu je aktivní.

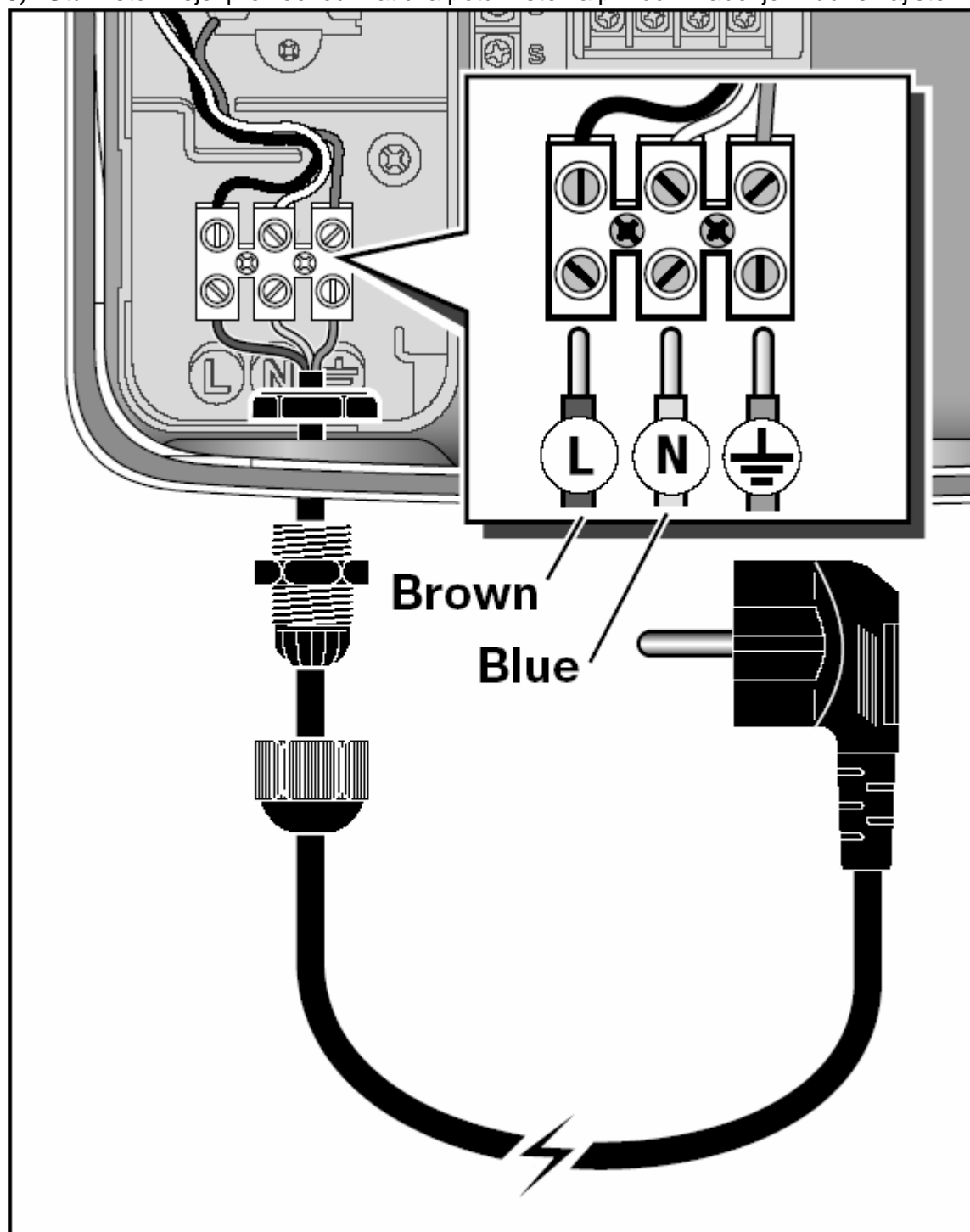


22

Připojení k el.proudu u modelu k vnitřnímu použití

- 1) Odmontujte kryt transformátoru přišroubovaný dvěma křížovými šroubky.
- 2) Podle obrázku připojte kabely a pevně je utáhněte.
- 3) Opatrně povolte vnější převlečnou matici pro zajištění kabelu
- 4) Protáhněte kabel do skříňky.

- 5) Připojte kabel k terminálu následujícím způsobem-Hnědý kabel-L, Modrý kabel-N, Zelený kabel ►
- 6) Utáhněte vnější převlečnou matici a potáhněte za přívodní kabel je.li řádně zajištěn.



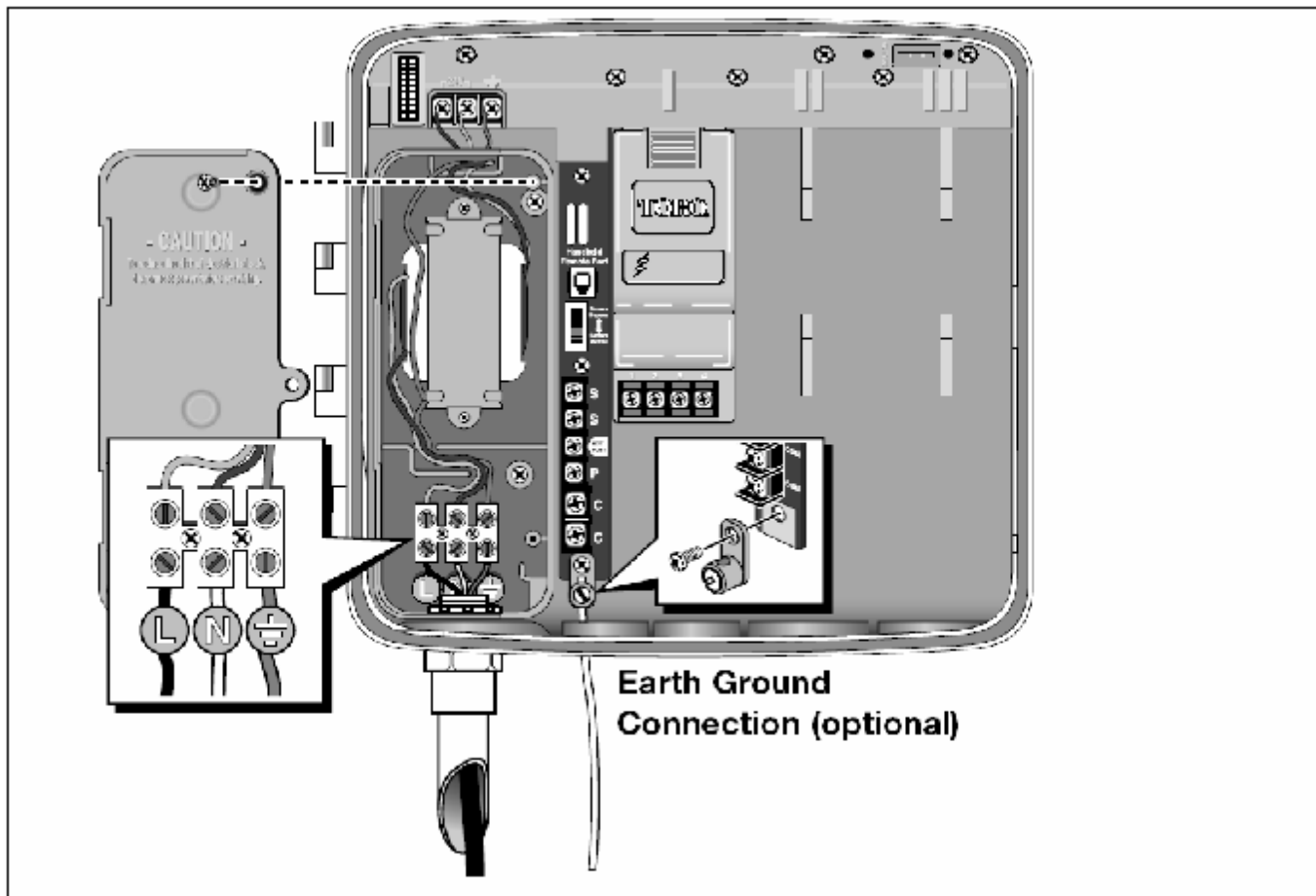
23

Připojení k el.proudu u modelu k vnějšímu použití

Pozor: Veškerá připojení a kabeláž musí být provedena kvalifikovanou osobou. Veškerá připojení musejí odpovídat místním a obecným nařízením. Ujistěte se že při montáži máte odpojen el.proud.

- 1) Odmontujte kryt transformátoru přišroubovaný dvěma křížovými šroubky.
 - 2) Přimontujte instalační trubku o průměru 13 mm
 - 3) Protáhněte kabel skrz instalační trubku do skřínky řídicí jednotky.
 - 4) Pozor:jednotka je schopna přijmout kabel do velikosti 12 AWG.
 - 5) Připojte kabel k terminálu následujícím způsobem-Hnědý kabel-L, Modrý kabel-N, Zelený kabel =
- Zamontujte spět kryt transformátoru a pusťte proud do řídicí jednotky.

Pozn.: V případě montáže řídicí jednotky v místě s častými výbojem blesků použijte zvláštní uzemnění dle platných norem. V případě nejasností kontaktujte dealera TORO

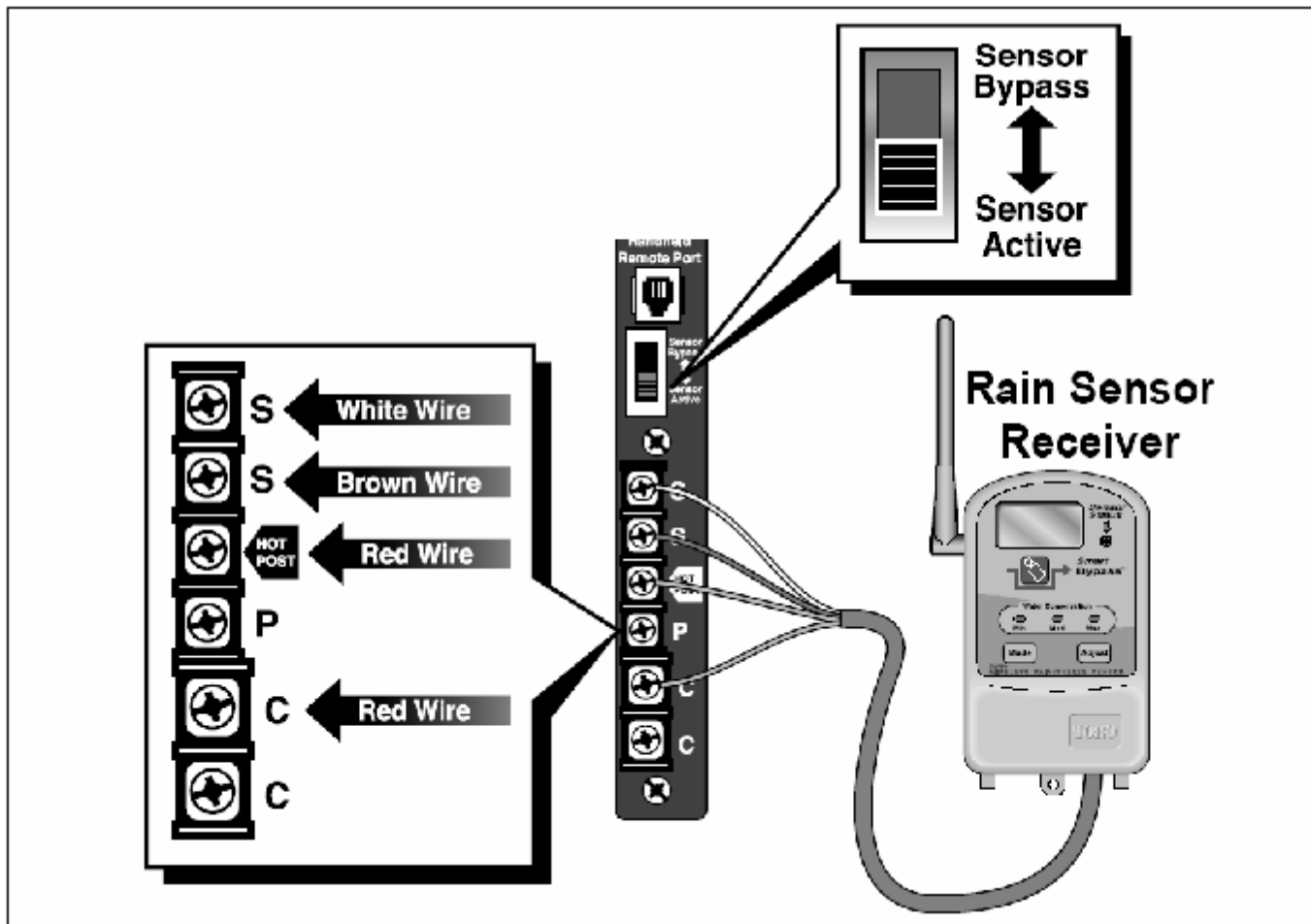


24

Připojení bezdrátového dešťového čidla

Toro senzory jsou připraveny pro přímou montáž do TMC-424. Když senzor navlhne automaticky pozastaví program závlahy. Po vyschnutí se systém vrátí do nastaveného režimu. V jednotce je zabudovaný přepínač pro manuální vypnutí funkce senzoru.

- 1) Natáhněte kabely od senzoru do řídicí jednotky skrz připravené otvory ve skříňce jednotky.
- 2) Odstraňte propojovací kabel ze svorek dešťového čidla.
- 3) Připojte bílý kabel ke kontaktu S. Připojte hnědý kabel k druhému kontaktu S. Na kontakty HOT POST a C, připojte zbývající dva červené kabely.
- 4) Zapněte přepínač pro dešťový senzor do polohy active.
- 5) Podle návodu k bezdrátovému senzoru nastavte funkce na senzoru.



25

Dodatek

Převodní jednotek PPS do Galonů/Litrů za min.-GPM/LPM

Průtok vody je měřen v PPS pulzech za minutu. Pro převod na GPM a LPM použijte následující vzorec.

Převod PPS na GPM

$$K \times /F + \text{Offset}/ = \text{GPM}$$

K = hodnota z počítadla

F = průtok v PPS

Offset = Vyrovnaná hodnota počítadla

Pro převod z GPM do LPM

$$\text{GPM} \times 3.7854 = \text{LPM}$$

26

Informace o maximálním proudovém zatížení

Níže uvedená tabulka 2 nám ukazuje možnosti elektrického zatížení jednotky při použití jednoho dvou nebo třech zavlažovacích programů současně společně s ovládáním hlavního ventilu/čerpádky.

Hodnoty v kolonce Station Valve nám znázorňují počet solenoidů zapojených na jedné stanici/ventilu na jeden program. V kolonce Master Valve a Pump Start jsou hodnoty založeny na zatížení okruhu s jedním nebo dvěma čidly průtoku z nichž každý má výstup pro hlavní ventil.

Pozn.: Maximální možné zatížení je 1. 20A @24 VAC Hodnoty na ventilech a relé v tabulce jsou založeny na 0.30A @24VAC. Aktuální napětí se může lišit výrobcem, modelem, konfigurací, velikosti ventilů a použitým relé. Informujte se u výrobce o další specifikaci vámi použitých ventilů a relé a srovnajte si hodnoty s hodnotami v tabulce.

Řešení problémů

Jednotka TMC 424 má zabudovanou ochranu přepětí, která nám pomáhá chránit jednotku před poškozením vyšším napětím na stanici nebo hlavním ventilu/čerpádla

Jakmile jednotka zjistí přetížení, automaticky obejde defektní stanici. Zbývající stanice dokončí původně nastavený program. Po dokončení programu se po skončení objeví nápis FUSE. Pro vymazání nápisu FUSE stiskněte jakékoliv tlačítko.

Pozor: Vymazáním displeje neodstraníte závadu, jednotka při každém dalším programu zkusí defektním stanici znova spustit. Po zjištění defektní stanice se pokuste závadu odstranit ve většině případů se jedná o vadný solenoid, nebo relé čerpádla, nebo zkrat mezi kabely.

Flow Alarm – upozornění na nestandardní průtok

Při použití TMC 424 s čidlem průtoky se nám v případě problému s průtokem na displeji objeví po dokončeném zavlažovacím cyklu nápis FLOW, společně s číslem stanice na které byl problém. Pro vymazání nápisu FLOW stiskněte jakékoliv tlačítko. Zbývající stanice dokončí závlahu v původně nastaveném programu.

Specifikace

Rozměry:

Rozměry jednotky, pro vnitřní instalaci, šířka 19cm, výška 21,6cm, hloubka 5cm

Rozsah teplot

Provozní teplota -100C až +600C

Skladovací: -300C až +650C

Transformátor:

Do zásuvky, Vstup: 230V+10%, 50/60Hz, 0,5A, Výstup: 24V +10%,, 50/60Hz, 18VA

Maximální zatížení okruhu: 0,30A při 24V ~

Maximální zatížení čerpádla/hlavního ventilu: 0,30A při 24V

Celkový maximální výkon: 1 okruh plus čerpadlo, nesmí překročit 0,6A při 24V ~

Pro jednotku do venkovního prostředí:

Zabudovaný transformátor , Vstup: 230V+10%, 50/60Hz, 0,5A, Výstup: 24V +10%,, 50/60Hz, 18VA

Maximální zatížení okruhu: 0,30A při 24V ~

Maximální zatížení čerpádla/hlavního ventilu: 0,30A při 24V

Celkový maximální výkon: 1 okruh plus čerpadlo, nesmí překročit 0,6A při 24V ~

Záruční podmínky

Společnost Toro poskytuje spotřebiteli záruku na každý nový výrobek (udávaný v katalogu k příslušnému datu) na výrobní chyby a vadný materiál, pod podmínkou, že byl používán za účelem zavlažování a v rozmezí výrobcem doporučených specifikací. Na poruchy výrobku v důsledku živelných pohrom (tzn. bleskem, záplavami, atd.) se tato záruka nevztahuje.

Firma Toro není zodpovědná za poruchy na ostatních výrobcích touto společností nevyráběných i když tyto mohly být prodávány nebo používány v souvislosti s výrobky Toro.

Během záručního období společnost Toro opraví nebo vymění, dle svého rozhodnutí, kteroukoli vadnou část. Zodpovědnost výrobce je omezena čistě na výměnu nebo opravu vadné části.

Při reklamaci je třeba vrátit vadný výrobek místnímu prodejci Toro, který může být zveřejněn ve Zlatých stránkách nebo kontaktujte firmu ProfiGrass s.r.o.; profigrass@profigrass.cz

Tato záruka se nevztahuje na ty výrobky, jejichž používání nebo instalace neodpovídá specifikacím firmy Toro a pokynům a na výrobky, které byly upraveny nebo modifikovány.

Společnost Toro není zodpovědná za nepřímá, nahodilá nebo následná poškození ve spojitosti s používáním jí dodaného zařízení, zahrnující, ale neomezující se na ztrátu vegetace, náklady na náhradní vybavení nebo služby nutné během období nefunkčnosti nebo nepoužitelnosti, škody na majetku nebo zranění osob, vyplývající z činnosti montéra ať nedbalé nebo jiné.

Všechna zmíněná ručení, zahrnující prodejnost a způsobilost k použití jsou omezena dobou trvání této záruky.

Jednotka TMC 424 je pokryta 5 letou záruční dobou ode dne instalace.

Identifikační údaje:

Výrobní číslo:

Instalační firma:

Razítko a podpis

Datum instalace