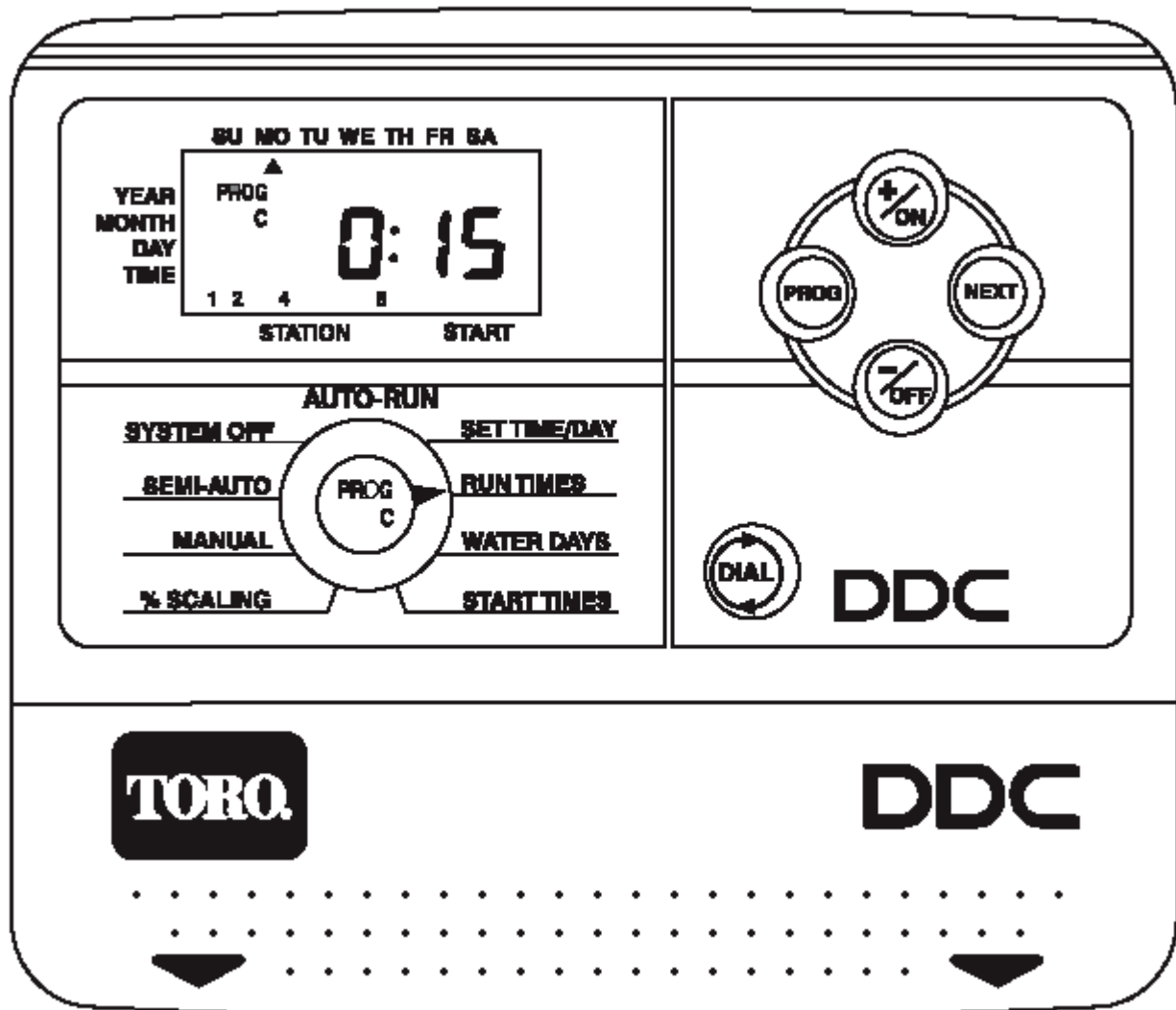


TORO.

Count on It.

Řídící jednotka Toro®DDC™ Série s digitálním přepínačem funkcí

Příručka pro uživatele



Děkujeme Vám, že jste si vybrali řídicí jednotku pro zavlažování řady DDC. Tato jednotka v sobě zahrnuje poslední technologii programování pomocí digitálního přepínače funkcí.

Následující instrukce Vám pomohou se snadněji seznámit s jednotkou.

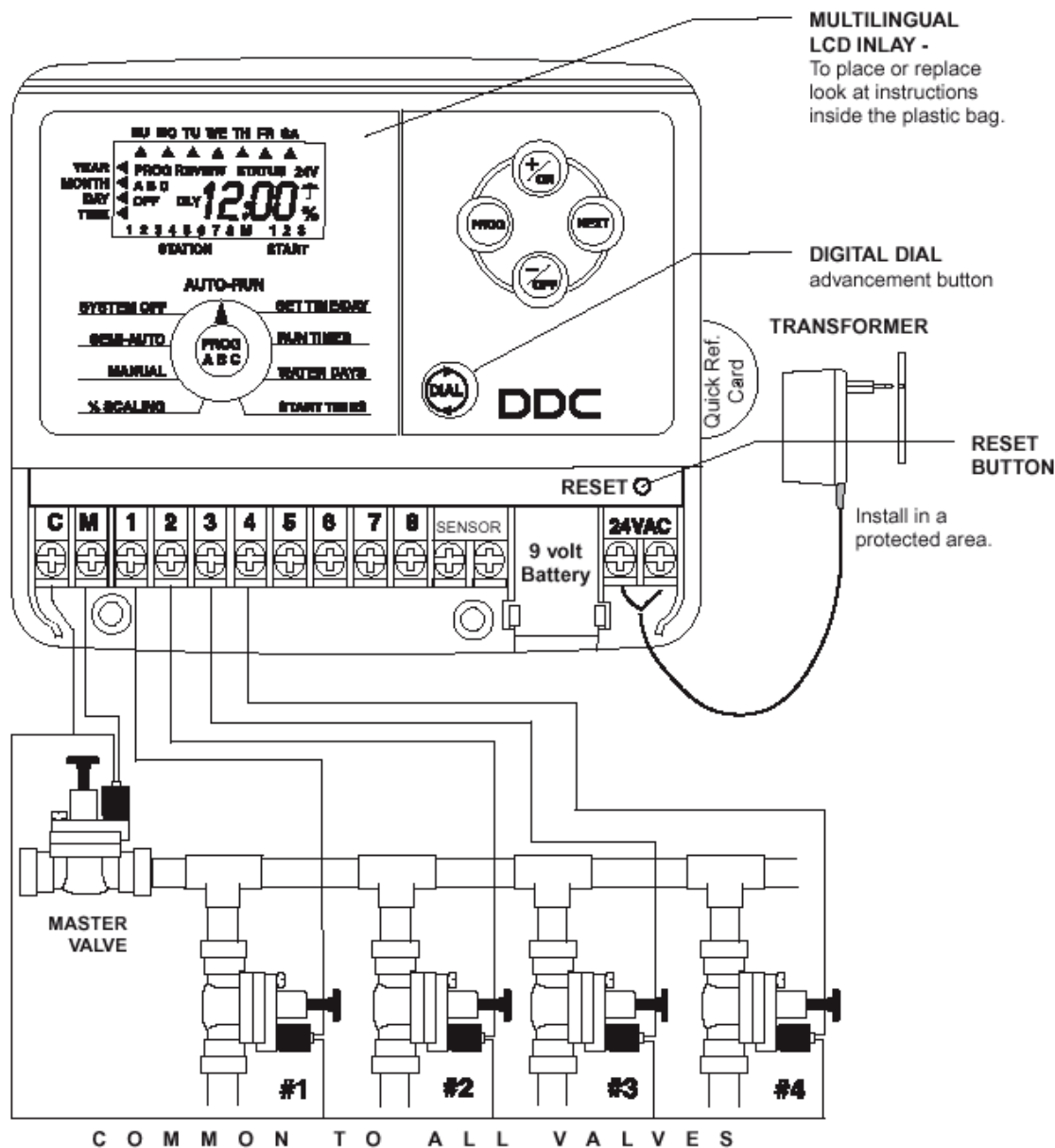
Obsah

· Úvod a sestavení řídicí jednotky.....	2
· Instalace řídicí jednotky	3
· Připojení srážkového čidla Toro Rain Switch	5
· Blokové schéma programování zavlažování	6
· Programování řídicí jednotky	7
· Nastavení hodin a dnů v týdnu	7
· Nastavení dob provozu okruhu	7
· Nastavení rozvrhu zavlažovacích dní	7
· Nastavení času spuštění programu	8
· Nastavení procentuální změny délky závlahy	8
· Vypnutí závlahy	9
· Nastavení manuální závlahy	9
· Nastavení poloautomatické závlahy	9
· Zapnutí jednotky	10
· Spínání diagnostiky jednotky	10
· O paměti jednotky DDC	11
· Indikace poruchy přívodu proudu	11
· Plánování zavlažovacího rozvrhu	11
· Základní specifikace jednotky	11

Instalace

Poznámka: Řídicí jednotka DDC není odolná proti vodě a musí být instalována v budově nebo na místě chráněném před povětrnostními vlivy, vodou a vlhkostí!

Upevnění řídicí jednotky



1. Odstraňte spodní kryt jednotky a vyberte umístění pro řídicí jednotku na zdi ve vzdálenosti do 1,2m od elektrické zásuvky, aby byla v dosahu vodiče transformátoru. Ujistěte se, že zásuvka není ovládaná vypínačem.

2. Zavěste jednotku za horní zářez na šroub umístěný do zdi.

3. Umístěte jednotku tak, aby její horní okraj byl přibližně ve výšce očí. Přes otvory v konzole zašroubujte do zdi dva vruty do dřeva délky 25mm.

Poznámka: Při instalaci upevňovací jednotky na sádkarton nebo na omítku, použijte hmoždinky, aby se zamezilo uvolnění šroubů.

Připojení ventilů

1. Vodiče pro ovládání cívek ventilů natáhněte mezi řídicí jednotku a ventily.
 2. Připojte vodič z kabelu k jednomu vodiči od každé cívky ventilu. (Může být připojen kterýkoli vodič vycházející z cívky) Tento vodič kabelu se nazývá **společný vodič ventilů**.
 3. Připojte jednotlivé vodiče kabelu ke zbývajícím vodičům od každé cívky ventilu. Poznamenejte si barvu vodiče použitého pro každý ventil a zavlažovací okruh, který je tímto ventilem ovládán. Tyto informace budete potřebovat při zapojování vodičů k ř. jednotce.
 4. Pro každé spojení dvou vodičů použijte konektory. Impregnujte všechna spojení použitím vodovzdorných konektorů nebo jiné spolehlivé izolační metody proti korozi nebo zkratu.
 5. Protáhněte kabel do řídicí jednotky podélným otvorem ve spodní části krytu. Ze všech vodičů kabelu odstraňte izolaci v délce 8 mm.
 6. Při použití schématu na str.3 připojte společný vodič ventilů ke svorce označené C . Připojte jednotlivé vodiče řídicích ventilů k odpovídajícím číslům stanic na svorkovnici. . Vodič hlavního ventilu (pokud je hlavní ventil instalován) připojte ke svorce označené M.
- Poznámka:** Připojení hlavního ventilu (nebo relé čerpadla) je volitelné a nemusí ho být ve Vašem systému třeba.

Připojení spouštěcího relé čerpadla (Volitelný prvek)

Pozor! Aby nedošlo k poškození řídicí jednotky, ujistěte se, že odběr proudu spouštěcího relé čerpadla nepřesáhne 0,25A.
Nepřipojujte řídicí jednotku přímo ke startéru čerpadla.

1. Natáhněte dvojici vodičů od čerpadla do řídicí jednotky.
3. Připojte jeden vodič ke svorce označené C . Druhý vodič připojte ke svorce označené M.

Připojení transformátoru

Pozor! Nezapojte transformátor do zásuvky dokud nebudou zapojeny všechny vodiče.

1. Protáhněte kabel transformátoru malým otvorem v spodní části krytu.
2. Ke dvěma svorkám označeným 24 VAC (9) připojte dva vodiče transformátoru, nezáleží na pořadí vodičů.

Instalace 9V baterie

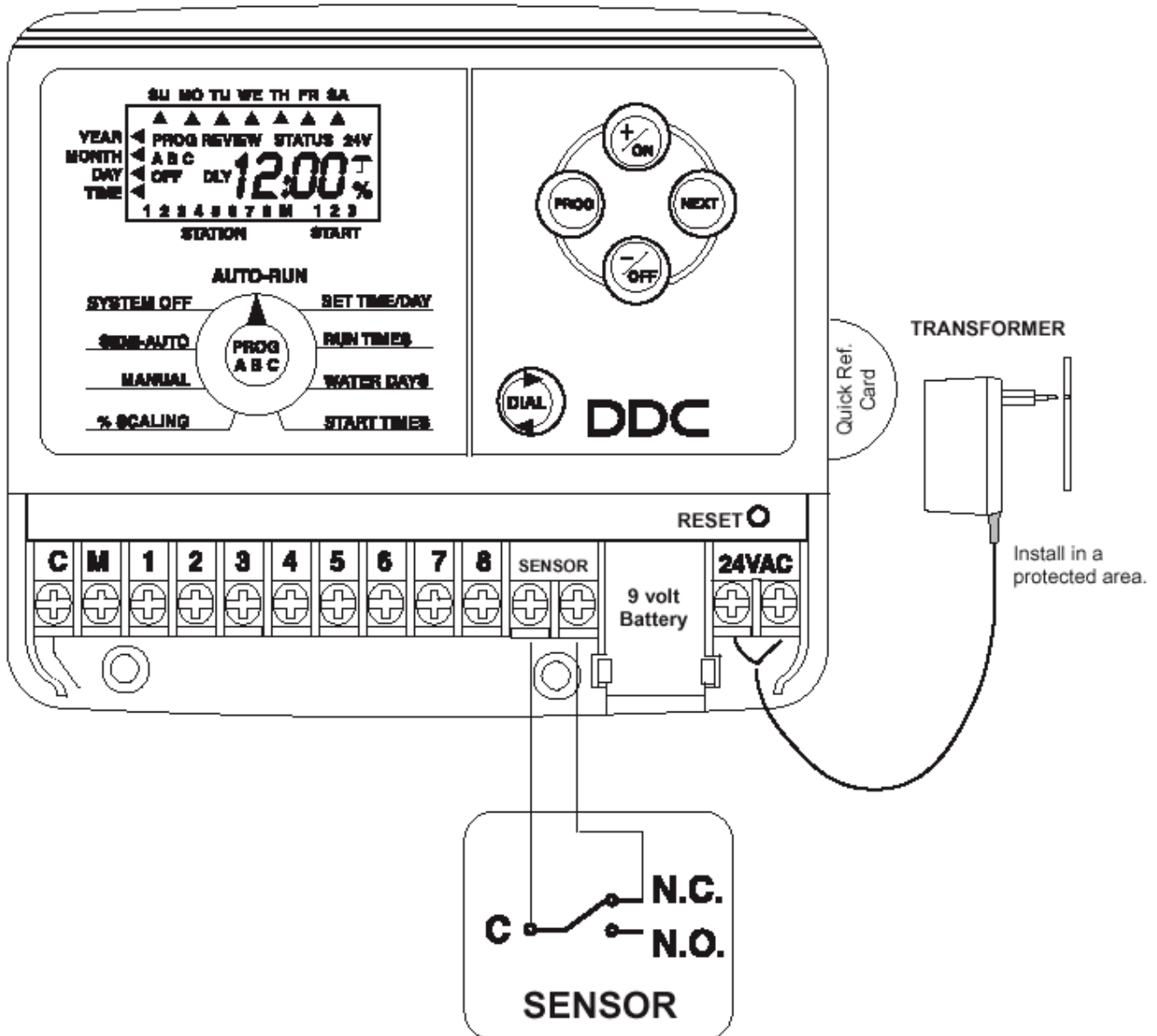
Schránka pro umístění 9 V alkalické baterie se nachází mezi kontakty pro připojení čidla srážek a transformátoru.

VAROVÁNÍ: Před zahájením programování musí být k řídicí jednotce připojena 9V baterie.

Poznámka: Baterie dodává energii pro displej v případě přerušení přívodu el. energie a umožňuje programování jednotky v době, kdy jednotka není připojena k transformátoru. Vlastní program je poté udržován v paměti pomocí lithiové baterie, která je namontována na základní desce řídicí jednotky. Baterie nezajišťuje energii pro provoz řídicích ventilů jednotlivých okruhů; tato energie je dodávána transformátorem.

VAROVÁNÍ: Vždy nahrazujte baterii ekvivalentním typem 9 V podle doporučení výrobce baterií).

Připojení srážkového čidla Toro (Volitelný prvek)



Srážkové čidlo je zařízení reagující na déšť, které může být připojeno přímo do vaší řídicí jednotky. Pokud prší, zavlažování se automaticky přeruší. Jednotka je vybavena vypínačem umožňujícím čidlo zapnout nebo vypnout. Když srážkové čidlo absorbuje dešťovou vodu, automaticky uvědomí řídicí jednotku a ta pozastaví veškeré zavlažovací operace. V pravé horní části displeje se objeví symbol deštníku

Po vyschnutí srážkového čidla symbol zmizí a zavlažování se automaticky spustí tak jak bylo naprogramováno.

1. Odpojte drát, který spojuje kontakty označené SENSOR
2. Protáhněte kabel srážkového čidla pod spodním krytem jednotky.
3. Srážkové čidlo má čtyři vodiče: dva měděné a dva stříbrné. Jen dva z těchto drátů budou použity. Připojte silnější měděný $0,75\text{mm}^2$ a silnější stříbrný $0,75\text{mm}^2$ vodič do svorek označených SENSOR. Odstříhnete zbývající dva kabely.
4. Pokud použijete jiné čidlo srážek, než je čidlo firmy Toro, nastavte vypínač senzoru tak, aby při dešti kontakty senzoru rozpojily elektrický obvod.

Úvod a sestavení řídicí jednotky

Základní informace o zavlažovacím systému

3 základní součásti automat. zavlažovacího systému jsou: řídicí jednotka, řídicí ventily okruhu a postřikovače. Centrem zavlažovacího systému je řídicí jednotka, která určuje řídicím ventilům dobu a intervaly dodávky vody k postřikovačům.

Jednotlivé postřikovače určují směr zavlažování a množství vody dodané rostlinám na zavlažovanou plochu. Jednotlivé ventily řídí určitou skupinu postřikovačů, nazývanou zavlažovací **okruh**. Instalace každého okruhu závisí na typu a umístění rostlin v zavlažovaném terénu a maximálním množství dodávané vody. Každý ventil je připojen k očíslovaným svorkám umístěným v řídicí jednotce, čímž je identifikován jako okruh 1, okruh 2, atd.

Řídicí jednotka spouští ventily v pořadí, vždy je otevřen jen jeden ventil. Jinými slovy, spuštění následujícího okruhu je podmíněno ukončením zavlažování okruhu předcházejícího. Toto pořadí se nazývá **cyklus** zavlažování. Informace uložená v řídicí jednotce, která určuje kdy a jak dlouho budou jednotlivé okruhy zalévány se nazývá **program**.

Pokyny pro zavlažování

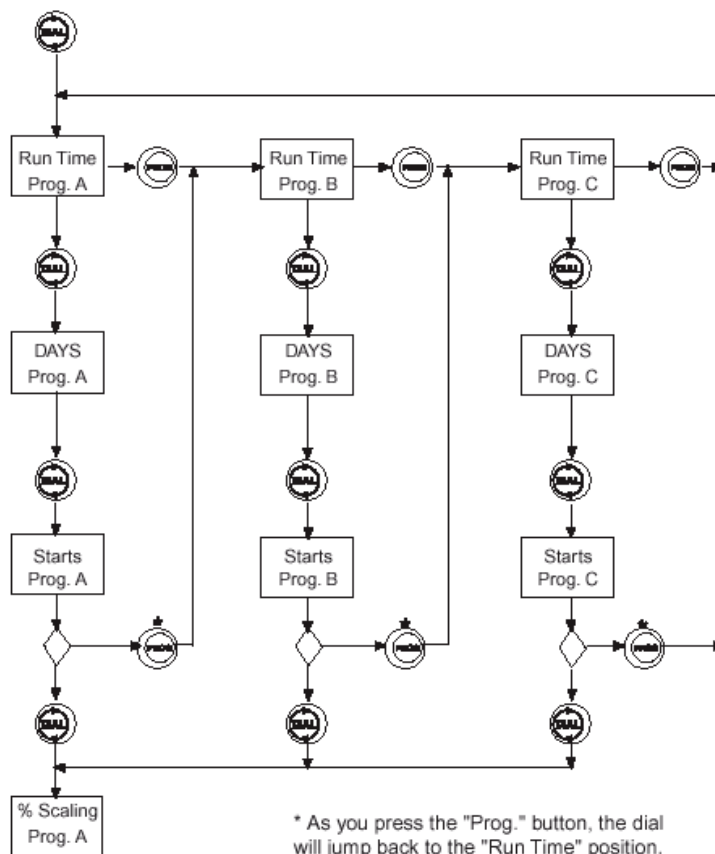
Při rozhodování, v kterém čase a jak dlouho zavlažovat je třeba zvážit několik okolností. Např. druh půdy, členitost krajiny, klimatické podmínky a druh použitých postřikovačů. Díky těmto proměnlivým okolnostem se nedá poskytnout přesný návod, ale je zde několik všeobecných rad, které vám pomohou začít.

- Zalévejte brzy rána, jednu až dvě hodiny před východem slunce. V tomto čase mívá voda dostatečný tlak v potrubí a bude moci vsáknout ke kořenům rostlin, zatímco vypařování je na minimu.

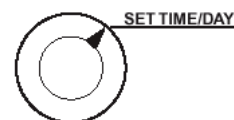
Zavlažování kolem poledne nebo navečer může způsobit poškození nebo plíseň rostlin.

- Sledujte známky nadměrného nebo nedostatečného zavlažování a při zjištění ihned proveďte úpravu programu.

Blokové schéma programování 3 parametrů závlahy: Doba provozu, dny závlahy a čas spuštění jednotlivých programů.



Programování řídicí jednotky



Nastavení hodin a dnů v týdnu

Před nastavením doporučujeme vynulovat paměť jednotky stisknutím tlačítka RESET (Malé tlačítko nad svorkami připojení transformátoru).

1. Volič režimů přepněte do polohy SET TIME/DAY
2. Pomocí tlačítek +/ON a -/OFF nastavte na displeji rok (YEAR)
3. Stiskněte tlačítko NEXT k aktivaci další části displeje
4. Opakujte kroky 2 a 3 pro nastavení měsíce (MONTH) dne (DAY) hodin a minut (TIME) jednotka si automaticky určí správný den v týdnu.

Poznámka: Pro rychlý pohyb číslic na displeji stiskněte jedno z uvedených tlačítek a držte je stisknuté déle než 2 sekundy.

Zkratky pro dny v týdnu jsou následující:	1 = SU (neděle)	2 = MO (pondělí)
	3 = TU (úterý)	4 = WE (středa)
	5 = TH (čtvrtek)	6 = FR (pátek)
	7 = SA (sobota)	

Nastavení dob provozu okruhů (RUN TIMES)

Rozmanité druhy rostlin mají odlišné požadavky pro zavlažování. Jednotka DDC Vám



poskytuje tři samostatné programy. Tyto programy, nazvané A, B a C fungují nezávisle jeden na druhém - jako bychom měli v domě tři řídicí jednotky.

Užití více jak jednoho programu nám umožní např. každodenní zavlažování trávníku programem A, zavlažování keřů v pondělí, středu a pátek programem B, a kapénkovou závlahu záhonů každé tři dny programem C.

1. Stiskněte tlačítko PROG pro volbu programu, který chcete nastavit (A,B nebo C). Volič režimů je nastavený v poloze RUN TIMES.
2. Pomocí +/ON a -/ OFF nastavte požadovanou dobu provozu první stanice. Čas závlahy je možné nastavit od 1 minuty do 4 hodin. Stiskněte NEXT pro přepnutí pro nastavení další stanice. Začne blikat přednastavená doba provozu nebo OFF .
Pokračujte stejným způsobem v nastavení zbývajících stanic

Vypnutí stanice: Pro odstranění doby provozu stanice zvolte OFF **současným** stisknutím tlačítek +/ON a -/OFF.

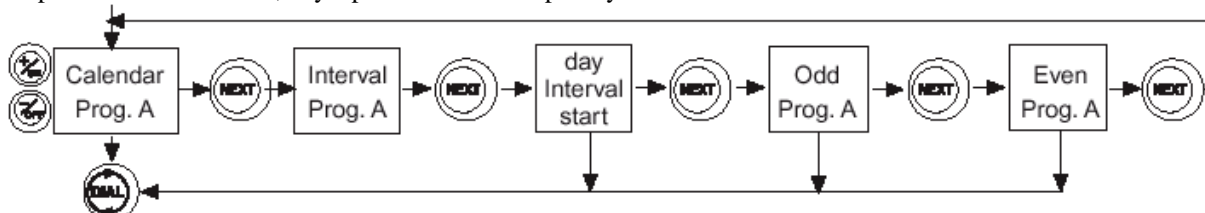
Vypnutí/zapnutí hlavního ventilu

Po nastavení poslední stanice proběhne nastavení hlavního ventilu (MASTER VALVE) Displej zobrazí „ON“ Pro vypnutí hlavního ventilu pro tento program stiskněte -/OFF. Pokud budete chtít hlavní ventil opět aktivovat, stiskněte +/ON.

Nastavení rozvrhu zavlažovacích dní (WATER DAYS)



Přepněte volič režimů tak, aby šipka ukazovala do polohy WATER DAYS



Pro každý program si můžeme vybrat jeden z následujících režimů: Kalendář, Interval, Sudé dny nebo Liché dny.

Kalendář – CAL - tímto programem je možné si vybrat, které dny v týdnu bude probíhat závlaha.

Interval – Int - tímto volíme interval mezi dny závlahy v rozmezí – 1-7 dnů a den, který bude počátkem intervalu

Liché dny – Odd - jednotka spouští závlahu jen v liché dny (31 je přeskočen)

Sudé dny – En – jednotka spouští závlahu jen v sudé dny

Nastavení kalendářního rozvrhu

1. Nastavte pomocí tlačítka NEXT volbu na displeji CAL (**Zavlažovací dny**) . Pokud bliká **Int**, **Odd**, **En** nebo **OFF**, stiskněte tlačítko +/ON nebo -/OFF pro výběr **CAL**.

2. Zobrazí se aktuální zavlažovací dny pro tento program – čárky pod dny v týdnu. Pomocí tlačítka +/ON aktivujete dny pro závlahu, tlačítkem -/OFF vypnete (přeskočíte) dny závlahy.

3. Pokračujte ve výběru nebo vyjímání jednotlivých dní v týdnu, až jsou zobrazeny pouze Vámi vybrané zavlažovací dny.

4. Pro nastavení kalendářního rozvrhu pro jiný program opakujte všechny kroky počínaje bodem 2. Stisknutím tlačítka NEXT přejdete do režimu interval, stisknutím tlačítka DIAL na další krok programování.

Nastavení intervalového rozvrhu

1. Nastavte pomocí tlačítka NEXT volbu na displeji Int

2. Pomocí tlačítek +/ON nebo -/OFF nastavte interval závlahy.

3. Stiskněte **NEXT**. Počáteční den intervalu začne blikat.

4. Pro změnu výchozího dne intervalu stiskněte + nebo - až se zobrazí požadovaný den.

Nastavení rozvrhu Liché dny

1. Volič režimů nastavte do polohy Odd

2. stisknutím tlačítka NEXT přejdete do nastavení sudých dnů - En

Poznámka: vyberete-li Odd- liché dny, pak 31. den měsíce a 29. den přestupného roku není zavlažovací den

Nastavení rozvrhu Sudé dny

1. Volič režimů nastavte do polohy En

2. stisknutím tlačítka NEXT přejdete do nastavení kalendářního rozvrhu – Cal, stisknutím tlačítka DIAL přejdete do dalšího nastavení tj. nastavení časů spuštění programů.

Nastavení časů spuštění programu (START TIMES)

Jednotka DDC nabízí 3 starty spuštění závlahy denně pro každý program A, B i C

1. Volič režimů nastavte do polohy **START TIMES**

2. Zkontrolujte nastavení přepínače programů. Je-li třeba, nastavte příslušný program.

3. Začne blikat indikátor času spuštění číslo 1 pro nastavený program. Pro čas spuštění č.1 bude na displeji zobrazen aktuální čas spuštění programu nebo OFF (Vypnuto). Pro výběr času spuštění stiskněte tlačítko +/ON nebo -/OFF až na displeji bude zobrazen požadovaný čas.

4. Stisknutím tlačítka **NEXT** přepnete jednotku pro nastavení dalšího času spuštění závlahy.

Poznámka: Pro odstranění času spuštění zvolte OFF **současným** stisknutím tlačítek +/ON a -/OFF.

Po nastavení časů spuštění závlahy můžete stisknout tlačítko PROG pro nastavení dat dalšího programu (B nebo C) Digitální přepínač se automaticky přepne do polohy RUN TIMES pro tento nový program.

Stisknutím tlačítka DIAL přejdete do dalšího nastavení tj. nastavení podle ročního období (**%SCALING**)



Režim nastavení podle ročního období (%SCALING)

Změna ročního období a teploty zpravidla vyžadují úpravu doby provozu stanice pro zachování zdravých rostlin a úsporu vody. Režim nastavení podle ročního období umožňuje stisknutím tlačítka změnit dobu provozu všech okruhů



jednotlivých programů v 10% odstupech. Doba provozu může být zkrácena na 0% nebo prodloužena na 200% naprogramované doby spuštění okruhu.

Například 50% nastavení by zkrátilo 20 - minutovou dobu spuštění okruhu na 10 minut.

Poznámka: Nastavená doba provozu každé stanice je uložena v paměti a lze ji vrátit tak, že se upravená hodnota nastaví zpět na 100%.

1. Zkontrolujte nastavení přepínače programů a je - li třeba, zvolte příslušný program tlačítkem PROG.
2. Nastavte volič režimů do polohy (**%SCALING**), úprava podle ročního období. Na displeji se rozblíká 100%.
3. Stiskem **+ / ON** nebo **- / OFF** nastavte požadovanou hodnotu.
4. Opakujte kroky 2 a 3 pro úpravu dalšího programu.

Vypnutí programu

Poznámka: Výběrem režimu OFF (Vypnuto) se nastavení zavlažovacích rozvrhů nezmění ani nevymaže, jen se pozastaví do doby, kdy je opět aktivován.

1. Nastavte volič režimů do polohy (**%SCALING**).
2. Tlačítkem **- / OFF** nastavte hodnotu % na 0
3. Displej bude zobrazovat OFF
4. Je-li třeba nastavit OFF (Vypnuto) pro jiný program, stisknutím tlačítka PROG zvolte další program (B či C) a opakujte kroky 2 a 3.

Stisknutím tlačítka DIAL přejdete do dalšího nastavení tj. nastavení ručního ovládání závlahy (**MANUAL**)

Ručně ovládaný provoz (MANUAL)

Ručně ovládané řízení provozu umožňuje spuštění automatického programu zavlažování v kteroukoli dobu. Je možné nastavit individuálně čas závlahy pro jednotlivé zóny (okruhy) (RUN TIME) . Po skončení ručně ovládaného provozu jednotka přejde do automatického režimu.



Ruční spuštění programu

1. Stisknutím tlačítka **+ / ON** nebo **- / OFF** nastavte dobu závlahy stanice (RUN TIME)
2. stisknutím tlačítka NEXT přejděte na nastavení doby závlahy další stanice.
3. Zapnutí 1 stanice se provede přepnutím tlačítka DIAL do pozice AUTO-RUN
4. Vypnutí stanice se provede stisknutím tlačítka **- / OFF** v pozici AUTO-RUN

Všechny stanice, které mají ručně nastavený čas závlahy se zobrazí na displeji. Aktuálně spuštěná stanice bude blikat a displej bude zobrazovat odpočítávání do konce závlahy. Stisknutím tlačítka DIAL přejdete do dalšího nastavení tj. nastavení poloautomatického ovládání závlahy (**SEMI-AUTO**)

Poloautomatické ovládání závlahy (SEMI-AUTO)

Nastavení na poloautomaticku umožňuje okamžité spuštění kteréhokoliv programu (A, B nebo C)

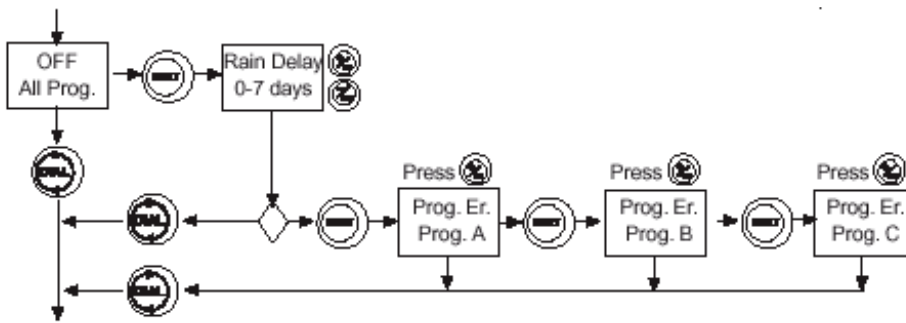
Při použití funkce SEMI – AUTO řídicí jednotka přeskočí přednastavený čas spuštění závlahy a spustí program závlahy okamžitě. Použití funkce SEMI-AUTO však neovlivní již přednastavené programy závlahy.

- 1) Stisknutím tlačítka PROG přejděte na program, který chcete zapnout.
- 2) Displej zobrazí všechny stanice nastavené v tomto programu.
- 3) Pomocí tlačítka NEXT zvolíme, která stanice se zapne jako první
- 4) Stiskněte **+ / ON** pro sepnutí závlahy
- 5) Stiskněte NEXT pro přeskočení stanice, která aktuálně zavlažuje na následující stanici (Dle předvoleného sledu)
- 6) Stiskněte OFF pro vypnutí závlahy v režimu SEMI-AUTO
- 7) Displej zobrazuje zbývající čas závlahy každé stanice.



Stiskněte DIAL pro přepnutí do režimu SYSTEM OFF

Vypnutí řídicí jednotky (SYSTEM OFF)



Při nastavení voliče režimů do polohy **SYSTÉM OFF** jsou k dispozici 3 hlavní funkce **OFF** -Vypnuto řídicí jednotka okamžitě přeruší veškeré probíhající zavlažovací operace. Ponechání voliče režimů v této poloze vypne veškerý automatický i ručně ovládaný provoz. Na displeji se zobrazí OFF.

Stisknutím tlačítka NEXT zvolíte další funkci, stisknutím tlačítka DIAL přepnete do režimu AUTO-RUN

RAIN DELAY Režim dočasného zpoždění zavlažování v důsledku srážek

Funkce umožňuje dočasně přerušit všechny zavlažovací operace na 1 - 7 dní. Např: ve vaší oblasti je na 2 dny předpovězen déšť. Místo vypnutí řídicí jednotky (a možného zapomenutí ji opět zapnout) jednoduše nastavíme přerušení zavlažování na 3 dny. Po uplynutí této doby se automatický provoz obnoví.

Pomocí +/ON a -/OFF nastavte požadovaný počet dní dočasného přerušení zavlažování (1 - 7).

Displej bude zobrazovat symbol deštníku, nápis DLY a den, kdy závlaha opět začne (blikání)

Poznámka: Číslo znázorňující počet dní dočasného přerušení zavlažování se automaticky o jedno zmenší v průběhu jednotlivých dní. Jakmile toto číslo klesne na 0, obnoví se automatický provoz tak, jak bylo naplánováno.

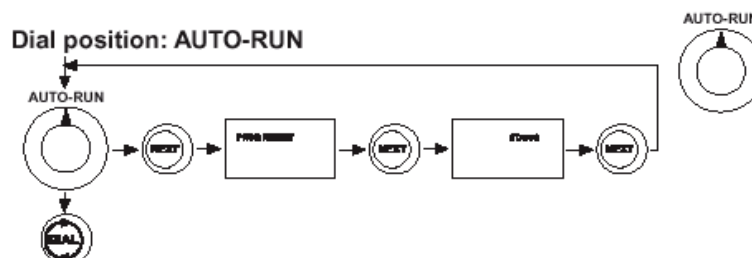
Stisknutím tlačítka NEXT zvolíte další funkci, stisknutím tlačítka DIAL přepnete do režimu AUTO-RUN

PROGRAM ERASE Vymazání paměti řídicí jednotky

Přednastavený program může být nebo vymazána úplně. Toto je možno provést kdykoliv a bez přerušení dodávky proudu.

Stisknutím tlačítka NEXT zvolíte program, který chcete vymazat. Stiskněte tlačítko +/ON pro vymazání. Nápis PE 5x problikne

Provoz řídicí jednotky (AUTO-RUN)



Pozice AUTO RUN je určena pro dodání informací ohledně práce jednotky a také pro kontrolu dat které jsou uloženy v programu.

Následující údaje je možné vyhledat na displeji:

Aktuální datum a čas

Programy které jsou vypnuté (OFF)

Informace ohledně zapnuté stanice: program, číslo stanice, čas sepnutí závlahy

Aktivování zpoždění závlahy

Informace, že závlaha je vypnuta v důsledku deště

Přerušení běhu stanice

Indikace přerušení přívodu el. energie

Vypnutí pracovních cyklů provedete stisknutím tlačítka DIAL a přepnutím do polohy SEMI AUTO. Poté stisknete -/OFF . Poté můžete zkontrolovat data v každém programu.

Kontrola dat: stiskněte tlačítko NEXT do pozice PROGRAM REVIEW. Stiskněte PROG pro volbu programu. Stiskněte +/ON pro zahájení kontroly.

STATUS pokud chcete mít informaci o stavu běžící stanice, stiskněte NEXT do polohy STATUS

Zbývající čas do ukončení zavlažování stanice a nastavený program budou zobrazeny.

Stiskněte NEXT pro přepnutí do pozice AUTO RUN

Diagnostika zkratu

Jednotka DDC detekuje zkrat způsobený cívkou ventilu nebo spojením přívodních kabelů.

V okamžiku, kdy dojde ke zkratu, jednotka vypne stanici na OFF . Další stanice se normálně sepne . Zkratovaná stanice společně s nápisem OFF bude blikat.

Poznámka: Pokud bude zkratovaný hlavní ventil (MASTER VALVE) , bude blikat pouze nápis OFF Potvrzení zkratu může být provedeno také přepnutím do režimu SEMI-AUTO

Poté pomocí tlačítka NEXT se přepnete na blikající stanici

Stisknete -/OFF pro vypnutí blikání

Stisknete +/ON pro zapnutí stanice.

Pokud se symbol stanice opět rozbliká, zkontrolujte kabely. Pokud kabely jsou v pořádku, problém je v cívce ventilu, kterou je nutné vyměnit.

Pozn: 9 V Baterie musí být nainstalována pro zjištění problémů se zkratem stanice.

Paměť jednotky DDC

Jednotka DDC je vybavena baterií která udržuje v paměti program jednotky po několik let v případě, že není připojena k el. síti. Pokud však chcete jednotku programovat bez připojení k el. síti, nainstalujte 9 V baterii.

Indikace poruchy přívodu el. energie.

Pokud dojde k problémům s připojením k el. síti, začne blikat nápis 24 V do té doby, než se vybijí 9 V baterie.

Prázdný displej znamená vybití 9V baterie a přerušení přívodu el. energie.

Specifikace

Transformátor: Do zásuvky, Vstup: 230V, 50/60Hz, Výstup: 60 W 0,5A, 24V, 50Hz, 18VA

Maximální zatížení okruhu: 0,25A při 24V ~

Maximální zatížení čerpadla/hlavního ventilu: 0,25A při 24V

Celkový maximální výkon: 1 okruh plus čerpadlo, nesmí překročit 0,5A při 24V ~

Záruční doba 2 roky

Společnost Toro poskytuje spotřebiteli záruku na každý nový výrobek (udávaný v katalogu k příslušnému datu) na výrobní chyby a vadný materiál, pod podmínkou, že byl používán za účelem zavlažování a v rozmezí výrobcem doporučených specifikací. Na poruchy výrobku v důsledku živelných pohrom (tzn. bleskem, záplavami, atd.) se tato záruka nevztahuje.

Toro není zodpovědná za poruchy na ostatních výrobcích touto společností nevyroběných i když tyto mohly být prodávány nebo používány v souvislosti s výrobky Toro.

Během záručního období společnost Toro opraví nebo vymění, dle svého rozhodnutí, kteroukoli vadnou část. Zodpovědnost výrobce je omezena čistě na výměnu nebo opravu vadné části.

Při reklamaci je třeba vrátit vadný výrobek firmě která, provedla montáž jednotky nebo kontaktujte firmu ProfiGrass s.r.o.; profigrass@profigrass.cz

Tato záruka se nevztahuje na ty výrobky, jejichž používání nebo instalace neodpovídá Toro specifikacím a pokynům a na výrobky, které byly upraveny nebo modifikovány.

Společnost Toro není zodpovědná za nepřímá, nahodilá nebo následná poškození ve spojitosti s používáním jí dodaného zařízení, zahrnující, ale neomezuující se na ztrátu vegetace, náklady na náhradní vybavení nebo služby nutné během období nefunkčnosti nebo nepoužitelnosti, škody na majetku nebo zranění osob, vyplývající z činnosti montéra ať nedbalé nebo jiné.

Všechna zmíněná ručení, zahrnující prodejnost a způsobilost k použití jsou omezena dobou trvání této záruky.

Identifikační údaje:

Výrobní číslo:

Instalační firma:

Razítko a podpis

Datum instalace:

