



Count on it.

TMC 212TM - UŽIVATELSKÁ PŘÍRUČKA

Obsah

Úvod a sestavení řídicí jednotky	5
Instalace řídicí jednotky pro vnitřní prostředí.....	7
Připojení ventilů	7
Připojení spouštěcího relé čerpadla	8
Připojení zásuvkového transformátoru	8
Instalace řídicí jednotky pro vnější prostředí.....	8
Instalace skříňky.....	9
Připojení ventilů	9
Připojení spouštěcího relé čerpadla	10
Připojení el. energie.....	10
Připojení srážkového čidla	11
Základní informace o zavlažovacím systému	11
Základy o programu zavlažování	12
Podrobnosti o programu zavlažování	13
Nastavení doby provozu okruhu	14
Vyplnění tabulky zavlažovacího rozvrhu	15
Programování řídicí jednotky	
Nastavení hodin a dnů v týdnu	16
Nastavení rozvrhu zavlažovacích dní	16
· Nastavení kalendářního rozvrhu	17
· Nastavení intervalového rozvrhu	17
· Nastavení rozvrhu „liché / sudé dny“	18
· Nastavení funkce vyřazení dne ze závlahy	18
Vypnutí programu	18
Nastavení času spuštění programu	19
Nastavení dob provozu okruhu	20
Provoz řídicí jednotky	
Automatický provoz	22
Ručně ovládaný provoz	22
Ruční spuštění programu	23
Řídicí funkce zavlažovacích operací	23
· Dočasné přerušení zavlažování	23
· Zrušení zavlažování	23
· Vynechání jednotlivých okruhů	23
· Úprava doby provozu okruhu	23
Režim dočasného přerušení zavlažování v důsledku srážek	24
Režim nastavení podle ročního období	24
Vypnutí řídicí jednotky	25
Dodatek	
Vymazání programů z paměti jednotky	26
Informace o ochraně jednotky před zkratem	27
Připojení rozšiřovacího modulu	27
Příklady použití funkcí nastavení hlavního ventilu	28
Řešení problémů	30
Specifikace	30

Gratulujeme, vybrali jste si jednu z technologicky nejvyspělejších řídicích jednotek, které jsou určeny pro řízení závlah na zahradách a méně rozsáhlých komerčních plochách.

Přednosti nové jednotky TMC 212:

- Flexibilní počet ovládaných stanic od 2 do 12 pomocí 2-stanicových modulů
- Uzamykatelná ochranná skříňka (verze TMC 212-OD)
- Automatické spuštění čerpadla/hlavního ventilu
- 365 denní kalendář
- 3 nezávislé programy zavlažování:
 - čtyři spuštění programu denně
 - 3 možnosti nastavení programu závlahy
 - 7-denní kalendář
 - 7-denní interval s možností vynecháním dne
 - sudé/liché dny s možností vynechání dne
 - délka běhu stanice od 1 min. do 4 hodin
 - časování čerpadla/hlavního ventilu
 - nastavení intervalu mezi stanicemi
- Procentuální změna chodu stanic od 10% do 200%
- Zpoždění zavlažování v důsledku srážek až 17 dní
- Automatické posunutí startu programu
- Možnost připojení srážkového čidla
 - kompatibilní se všemi typy srážkových čidel
 - bypass čidla srážek
- Elektronická ochrana proti el. zkratu
- Záloha paměti programu bez baterií
- Připraveno pro dálkové ovládání

Řídicí jednotka TMC 212 má několik unikátních vlastností a ovládacích charakteristik.

Věnujte několik minut pročtení tohoto návodu a seznamte se s částmi řídicí jednotky, s instalací jednotky a s jejím ovládáním.

Návod k obsluze je rozdělen do 6-ti hlavních částí:

První část je zaměřena na stručný popis částí řídicí jednotky a ukazatelů na displeji

Druhá část prochází krok za krokem část instalace

Třetí část seznamuje se základy programování jednotky včetně specifických funkcí TMC 212

Čtvrtá část prochází krok za krokem proces programování

Pátá část vysvětluje různé metody automatického nebo manuálního ovládání

V poslední části se nachází technické parametry, specifikace a záruční podmínky

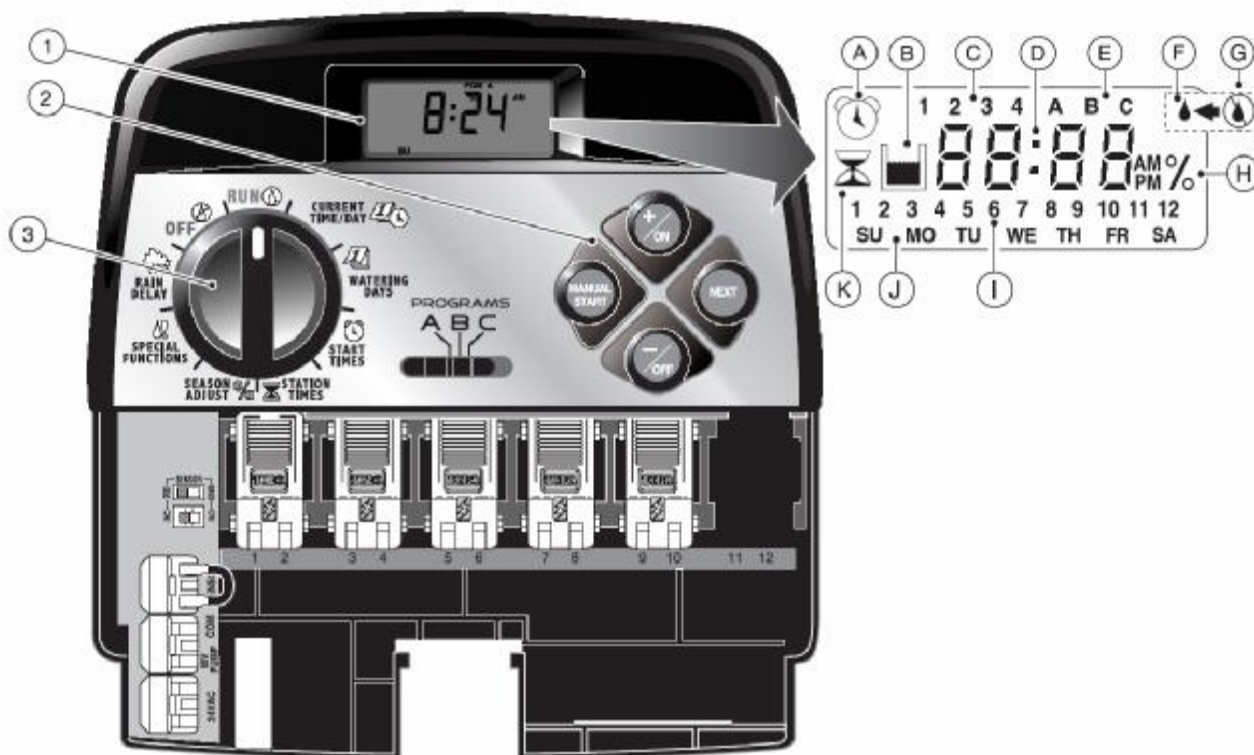
Formulář nastavení závlahy (nacházející se na vnitřní straně dvířek u venkovního modelu a v návodu na straně 14 vnitřního modelu jednotky) nabízí možnost snadného a přehledného zaznamenání místa závlahy každé stanice včetně specifických detailů vašeho zavlažovacího programu.

Úvod a sestavení řídicí jednotky

Součásti řídicí jednotky

Následující text obsahuje stručný popis součástí jednotky TMC 212 včetně popisu zobrazovaných údajů na displeji.

Jednotlivá témata jsou detailněji popsána v částech programování, provoz a instalace jednotky této příručky.



1 - LCD Displej

A - Symbol "Čas spuštění" - Při nastavování času spuštění programu je zobrazen budík.

B - „Dopouštění studny“ symbol je zobrazen, kdy je použita funkce prodleva mezi stanicemi

C - Identifikační čísla 1-4 pro čas spuštění programu.

D - Hlavní displej zobrazující rozličné časové hodnoty a funkce.

E - Indikátory programů A, B a C.

F - Symbol "Zavlažování probíhá" - Zobrazená kapka označuje průběh zavlažování.

Pokud kontrolka bliká, zavlažování je přerušeno.

G - Symbol "Zavlažování zrušeno" - Přeskrtnutá kapka znamená, že všechny operace zavlažování byly zrušeny nebo závlaha byla zpožděna.

H - Symbol "Procenta" - Kontrolka potvrzuje procentuální úpravu délky závlahy v závislosti např. na ročním období.

I - Indikátory zavlažovacích okruhů (stanic).

J - Indikátory dnů v týdnu

K - Symbol "Doba provozu" - Při nastavování provozní doby okruhu je zobrazen symbol přesýpacích hodin.

2 - Ovládací tlačítka

+ / ON - umožňuje zvýšení hodnot na displeji, posun vpřed v rámci programových informací a volbu zavlažovacích dní.

- / OFF - umožňuje snížení hodnot na displeji, posun vzad v rámci programových informací a vynechání zavlažovacích dní.

NEXT - umožňuje volbu další části informací o programu. Obnoví přerušenu operaci zavlažování. Umožňuje ruční spuštění dalšího okruhu při zavlažování.

MANUAL START - "Ruční spuštění" - užívá se při ručním spuštění zavlažovacích programů.

3 - Volič režimů - Umožňuje přístup do režimu programování a kontrolu provozu řídicí jednotky (kromě ručního spuštění).

Polohy voliče režimů

- ☝ **Zapnuto** - Normální poloha voliče pro automatické a ruční operace.
- 🕒 **Čas/Den** - Umožňuje nastavení času a dne.
- 📅 **Zavlažovací dny** - Umožňuje nastavení a kontrolu rozvrhu zavlažovacích dnů.
- 🕒 **Čas spuštění programu** - Umožňuje nastavení a kontrolu spuštění programu.
- % **Úprava podle ročního období** - Umožňuje snižování doby provozu zavlažování po 10 % krocích.
- 🕒 **Doba provozu okruhu** - Umožňuje nastavení a kontrolu provozní doby okruhu.
- S! Speciální funkce** umožňují nastavení spouštění čerpadla a prodlevy mezi stanicemi

☝ **Zpoždění zavlažování** - Umožňuje dočasné přerušení (zpoždění) zavlažování v důsledku srážek -1-7 dnů

☝ **Vypnuto** - Umožňuje vypnutí veškerého automatického i manuálního zavlažování.

4 - Přepínač programů - Třípolohový posuvný spínač umožňující výběr zavlažovacího programu A, B nebo C během programování a při ručně ovládaném zavlažování.

5- Přepínač čidla srážek - Umožňuje zapnout a vypnout funkci čidla

6 - Přepínač konfigurace čidla- možnost nastavení podle čidla na normálně zapnuto nebo normálně vypnuto (NO)

7 - Svorky pro připojení srážkového čidla - záklapné konektory pro připojení vodičů čidla srážek.

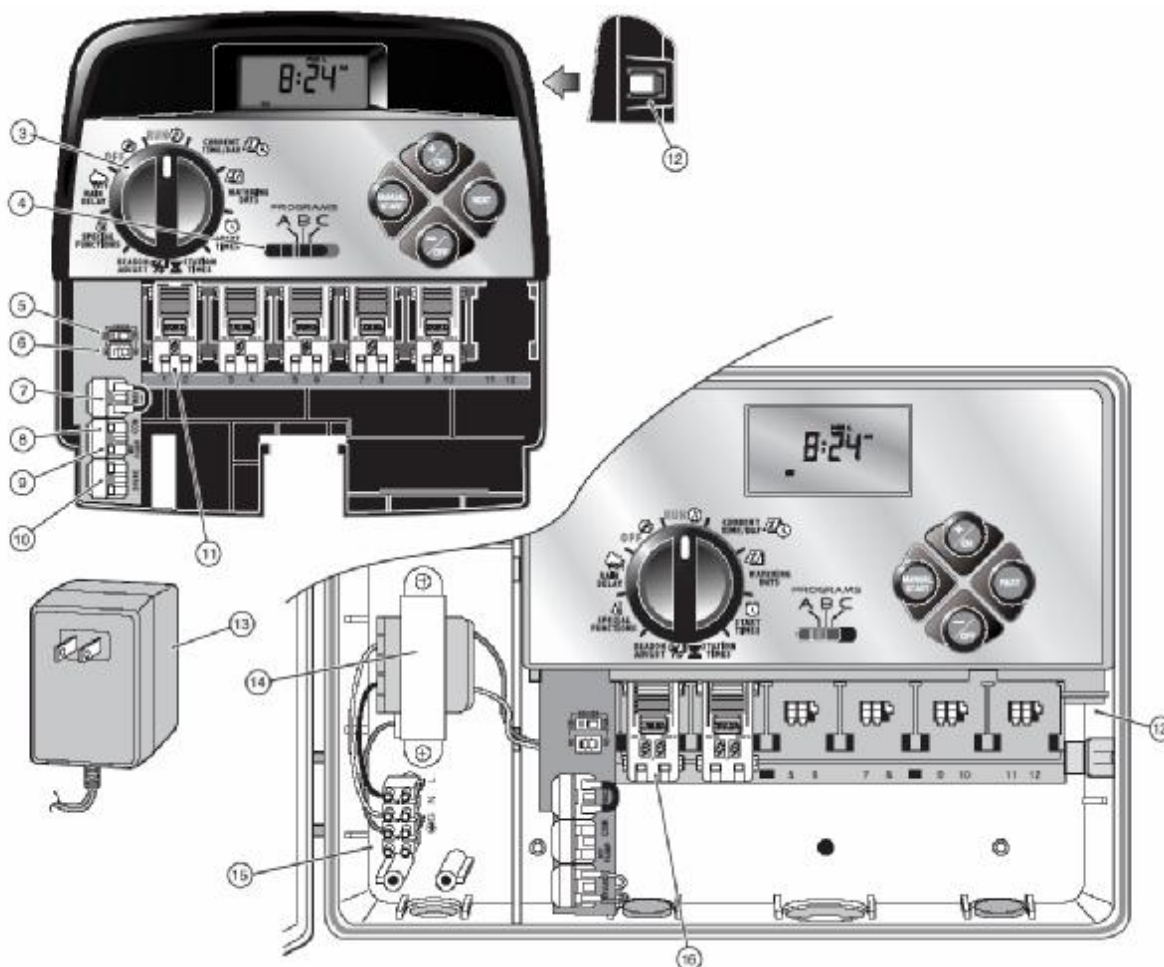
8 - Svorka pro připojení společného vodiče ventilů - konektor pro připojení společného vodiče ventilů.

9 - Svorka pro připojení čerpadla / hlavního ventilu - konektor pro připojení vodiče ze spouštěcího relé čerpadla (24V~) nebo z hlavního ventilu

10- Konektory pro připojení transformátoru - konektory pro připojení vodičů transformátoru.

11- Zásuvný řídicí modul okruhu - Každý řídicí modul má konektory pro dva vodiče řídicích ventilů jednotlivých okruhů. Celkem lze instalovat 6 modulů pro ovládání 12 okruhů. Zabezpečuje ochranu do 1,3 kV přepětí.

12 - Připojení dálkového ovládání - zástrčka pro možnost připojení kabelu dálkového ovládání EZ Remote (Na přání)



(Návod k obsluze dálkového ovládání je součástí dálkového ovládání)

13 – Externí transformátor - Dodává řídicí jednotce napětí 24V~. Standardní připojení do zásuvky.

14 – Zabudovaný transformátor - Dodává řídicí jednotce napětí 24V~. Zabudovaný v jednotce pro venkovní použití (TMC 212-OD)

15 – Konektory pro připojení napájení- Pro přívod 220V v případě jednotky pro venkovní prostředí

16 - Rozšiřující modul Na modul je možné připojit 2 elektromagnetické ventily (stanice). Celkem je možné připojit 6 ks 2-stanicových modulů pro maximální počet 12-ti ovládaných stanic

Instalace řídicí jednotky pro vnitřní prostředí

Poznámka: Řídicí jednotka TMC 212 není odolná proti vodě a musí být instalována v budově nebo na chráněném místě. Při venkovní instalaci je třeba použít skříňky pro ochranu proti povětrnostním vlivům.

Upevnění řídicí jednotky

1. Vyberte umístění pro řídicí jednotku ve vzdálenosti do 1,2m od elektrické zásuvky, aby byla v dosahu vodičů transformátoru. Ujistěte se, že zásuvka není ovládaná vypínačem.

2. Oddělte upevňovací konzolu, nasazenou na zadní straně řídicí jednotky, vytažením směrem ven a dolů od jednotky.

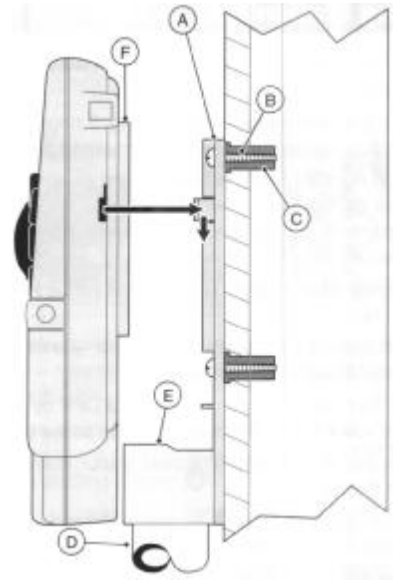
3. Umístěte upevňovací konzolu (A) na stěnu tak, aby její horní okraj byl přibližně ve výšce očí. Přes otvory v konzole zašroubujte do zdi tři vruty do dřeva délky 25mm (B).

Poznámka: Při instalaci upevňovací jednotky na sádkarton nebo na omítku, použijte hmoždinky(C), aby se zamezilo uvolnění šroubů.

4. **Volitelný prvek** - Zasuňte do objímky konzoly (E) trubku z PVC o průměru 19mm (D) pro vedení vodičů k ventilům.

5. Vyrovnajte výřezy na zadní straně jednotky se závěsy na upevňovací konzole a zasuňte řídicí jednotku do konzoly.

Poznámka: Po skončení instalace ukládejte příručku pro rychlé nastavení funkcí a tabulku zavlažovacího rozvrhu v přihrádce (F) za jednotkou.



Připojení ventilů

1. Vodiče pro řízení ventilů natáhněte mezi řídicí jednotku a ventily.

Poznámka: Doporučuje se použít měděný vícežilový kabel 2,5-1 mm², určený pro připojení ventilů k závlaze. Tento kabel je izolován pro umístění do země a barevně rozdělen pro snadnou instalaci.

2. Připojte jeden vodič z kabelu k jednomu vodiči od každé cívky ventilu. (Může být připojen kterýkoli vodič vycházející z cívky) Tento vodič kabelu se nazývá **společný vodič ventilů**.

3. Připojte jednotlivé vodiče kabelu ke zbývajícím vodičům od každé cívky ventilu. Poznamenejte si barvu vodiče použitého pro každý ventil a zavlažovací okruh, který je tímto ventilem ovládán. Tyto informace budete potřebovat při zapojování vodičů k říd. jednotce.

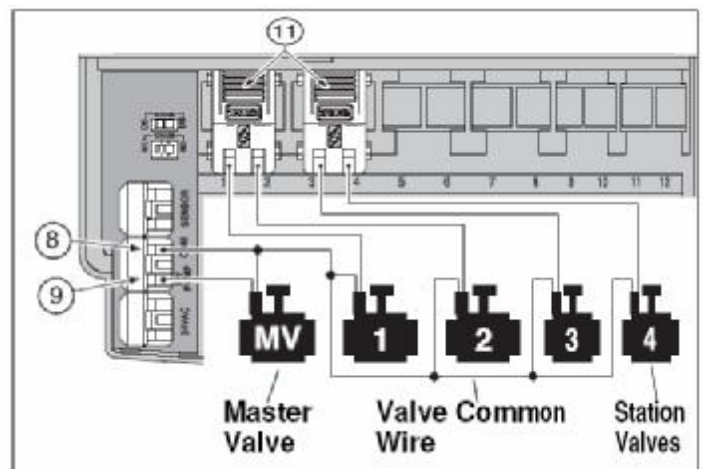
4. Pro každé spojení dvou vodičů použijte konektory. Impregnujte všechna spojení použitím vodovzdorných konektorů nebo jiné izolační metody proti korozi nebo zkratu.

5. Protáhněte kabel do řídicí jednotky otvorem ve spodní části krytu nebo trubkou z PVC, pokud je instalována. Ze všech vodičů kabelu odstraňte izolaci v délce 13mm.

Poznámka: Jednotka TMC 212 má záklapné konektory pro připojení vodičů. Při zapojování jednoduše zdvihněte páčkovou klapku, vsuňte obnažený vodič a stlačte klapku dolů. Tím se vodič zajistí.

6. Při použití schématu na str.7 a výše zobrazeného diagramu, připojte společný vodič ventilů ke svorce označené COM (8). Připojte jednotlivé vodiče řídicích ventilů k odpovídajícím konektorům modulů (11). Vodič hlavního ventilu (pokud je hlavní ventil instalován) připojte ke svorce označené PUMP/MV (9).

Poznámka: Připojení hlavního ventilu (nebo relé čerpadla) je volitelné a nemusí ho být ve Vašem systému třeba.



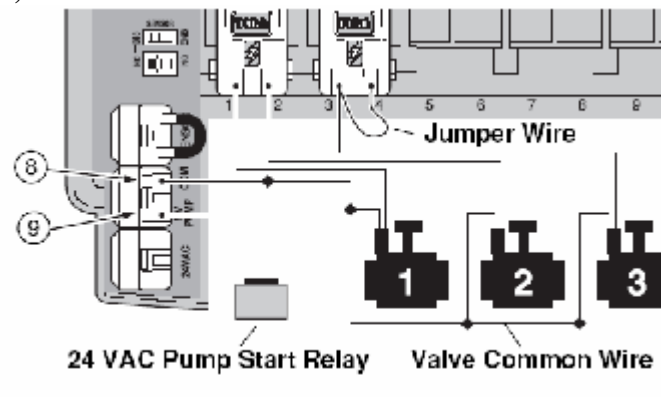
Připojení spouštěcího relé čerpadla (Volitelný prvek)

Pozor! Aby nedošlo k poškození řídicí jednotky, ujistěte se, že odběr proudu spouštěcího relé čerpadla nepřesáhne 0,30A.

Nepřipojujte řídicí jednotku přímo ke startéru čerpadla.

1. Natáhněte dvojici vodičů od čerpadla do řídicí jednotky.
3. Připojte jeden vodič ke svorce označené COM (8). Druhý vodič připojte ke svorce označené PUMP/MV (9), jak je znázorněno vedle.

Pozor! Aby nedošlo k poškození čerpadla, zapojte spojovací vodič mezi kterýkoliv nepoužívaný konektor modulu a konektor modulu s připojeným ventilem.

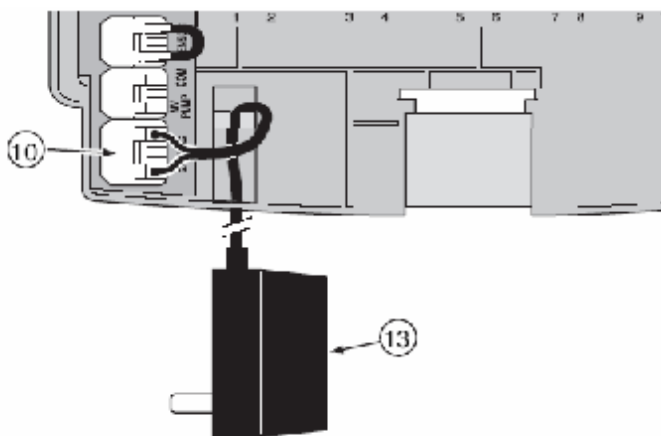


Připojení zásuvkového transformátoru

Pozor! Nezapojte transformátor do zásuvky dokud nebudou zapojeny všechny vodiče.

1. Protáhněte kabel transformátoru (13) malým otvorem v dolní části krytu. Omotejte kabel kolem úchytek, jak je znázorněno na obrázku vedle.
2. Ke dvěma svorkám označeným 24 VAC (10) připojte dva vodiče transformátoru, nezáleží na pořadí vodičů.

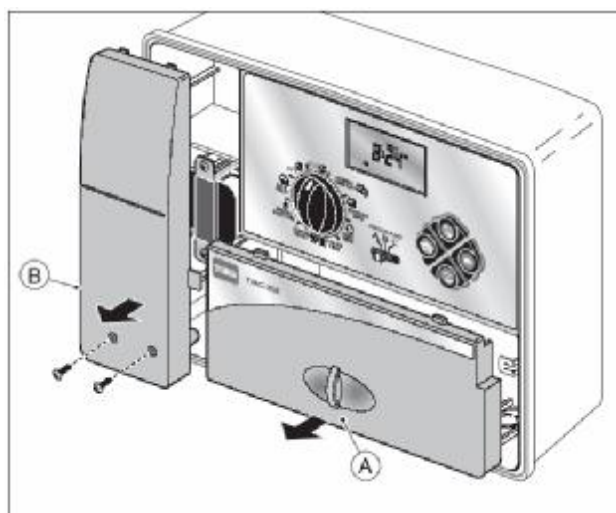
Poznámka: Na displeji začne blikat čas 12:00. Stisknutím libovolného tlačítka lze blikání ukončit



Instalace řídicí jednotky pro venkovní prostředí

Příprava skříňky pro instalaci

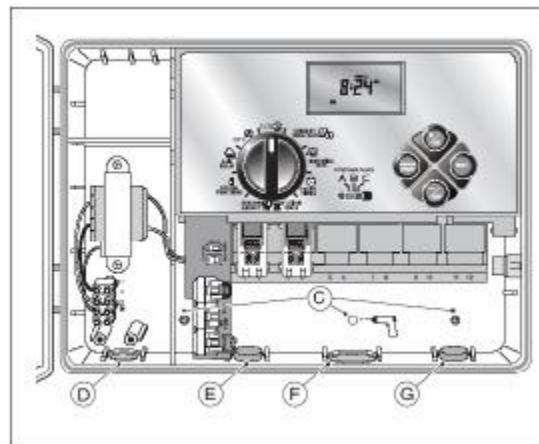
1. Zatáhnutím za madlo odstraňte spodní kryt (A)
2. Odšroubujte 2 šrouby, které přidrží kryt (B) Vyhákněte kryt zatažením za spodní část krytu.
3. Ve spodní části zadní stěny skříňky jsou 3 otvory. Prostřední otvor je již odkrytý, zbývající dva krajní jsou slepé. Pokud tyto otvory chcete využít pro montáž, tak je nejprve opatrně provrtejte vrtákem o průměru 5mm.



Ve dně skříňky se nacházejí následující otvory pro průchodky:

- (D) Otvor o průměru 13 mm pro přívod 220 V popř. uzemnění.
- (E) Otvor o průměru 13 mm (slepý) pro případnou instalaci čidla srážek
- (F) Otvor o průměru 19 mm pro přívod kabelů od ventilů
- (G) Otvor o průměru 13 mm (slepý) pro kabel dálkového ovládání jednotky

Pokud plánujete instalovat přídatná zařízení, odstraňte krytky slepých otvorů



Instalace skříňky

1. Pro bezpečný chod řídicí jednotky zvolte pro umístění místo, které splňuje následující podmínky

Je zabezpečeno před závlahovým postřikem, chráněné před přímými slunečními paprsky v nejteplejších hodinách dne, větrem a sněhem.

Je zajištěn stálý přívod el. energie, která není zapínaná např. s ovládáním světla, nebo není zapojena dohromady s klimatizační jednotkou nebo jiným zařízením s velkým odběrem proudu.

Je zajištěn přístup k drátům ventilů

2. Zašroubujte vrut do zdi do úrovně očí (A) tak, aby mezi hlavou vrutu a zdí byla mezera 6,5 mm.

Poznámka: pokud instalujete jednotku na sádkartonovou zeď nebo na omítku, použijte hmoždinky.

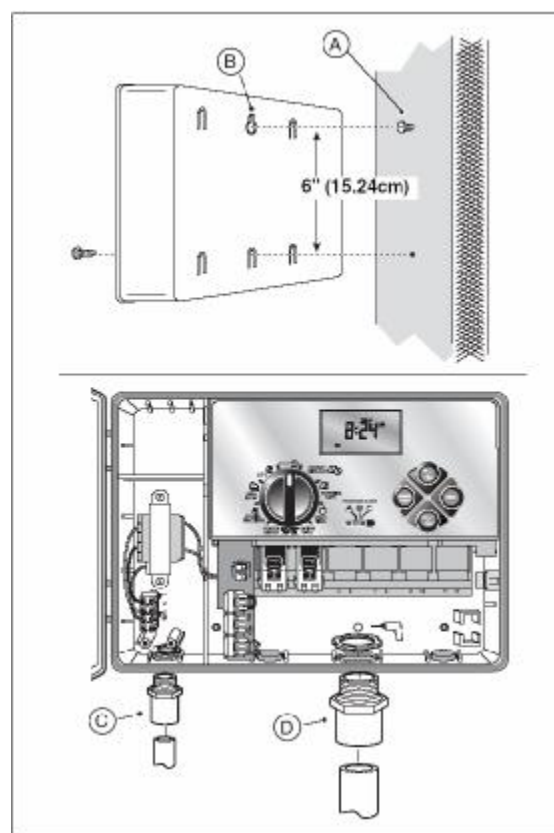
3. Zavěste skříňku na vrut pomocí klíčového otvoru (B) v zadní stěně skříňky. Ujistěte se, že hlava vrutu správně zapadla do otvoru ve skříňce.

4. Připevněte spodní vruty a dotáhněte je.

Poznámka: Průchodky pro kabely nejsou součástí dodávky. Použijte průchodky v souladu s příslušnými normami.

5. Nainstalujte průchodku o průměru 13 mm (C) pro přívod el. energie a průchodku 19 mm (D) pro vodiče ventilů.

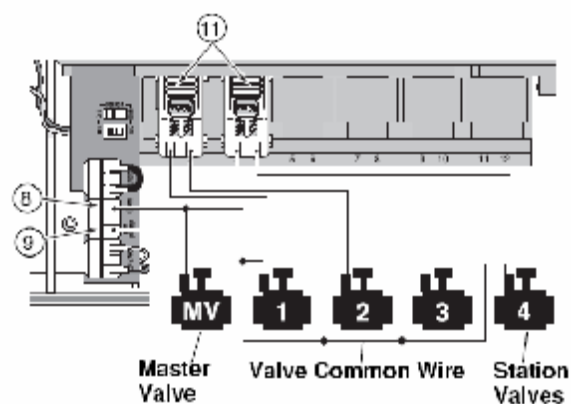
Poznámka: Po instalaci umístěte návod k obsluze na háček, umístěný uvnitř dvířek.



Připojení ventilů

Poznámka: Doporučuje se použít měděný vícevodičový kabel 1,5-1 mm², určený pro připojení ventilů k závlaze. Tento kabel je izolován pro umístění do země a barevně rozdělen pro snadnou instalaci. Je dodáván v různých délkách.

1. Vodiče pro řízení ventilů natáhněte mezi řídicí jednotku a ventily.
2. Připojte jeden vodič z kabelu k jednomu vodiči od každé cívky ventilu. (Může být připojen kterýkoli vodič vycházející z cívky) Tento vodič kabelu se nazývá **společný vodič ventilů**.
3. Připojte jednotlivé vodiče kabelu ke zbývajícím vodičům od každé cívky ventilu. Poznamenejte si barvu vodiče použitého



pro každý ventil a zavlažovací okruh, který je tímto ventilem ovládán. Tyto informace budete potřebovat při zapojování vodičů k říd. jednotce.

4. Pro každé spojení dvou vodičů použijte konektory. Impregnujte všechna spojení použitím vodovzdorných konektorů nebo jiné izolační metody proti korozi nebo zkratu.
5. Protáhněte kabel do řídicí jednotky otvorem ve spodní části krytu nebo trubkou z PVC, pokud je instalována. Ze všech vodičů kabelu odstraňte izolaci v délce 13mm.

Poznámka: Jednotka TMC 212 má záklapné konektory pro připojení vodičů. Při zapojování jednoduše zdvihnete páčkovou klapku, vsuňte obnažený vodič a stlačte klapku dolů. Tím se vodič zajistí.

6. Při použití schématu na str.9 a výše zobrazeného diagramu, připojte společný vodič ventilů ke svorce označené COM (8). Připojte jednotlivé vodiče řídicích ventilů k odpovídajícím konektorům modulů (11). Vodič hlavního ventilu (pokud je hlavní ventil instalován) připojte ke svorce označené PUMP/MV (9).

Poznámka: Připojení hlavního ventilu (nebo relé čerpadla) je volitelné a nemusí ho být ve Vašem systému třeba.

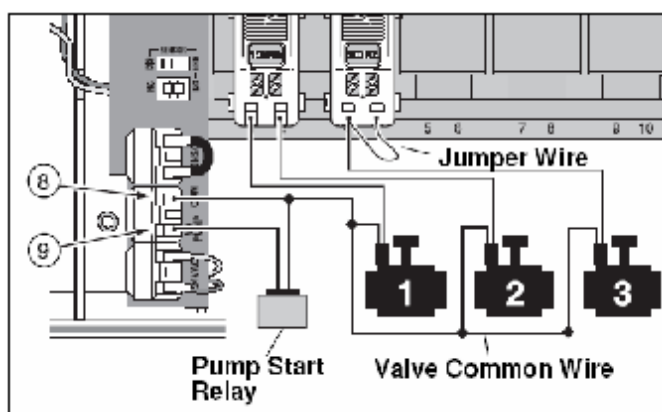
Připojení spouštěcího relé čerpadla (Volitelný prvek)

Pozor! Aby nedošlo k poškození řídicí jednotky, ujistěte se, že odběr proudu spouštěcího relé čerpadla nepřesáhne 0,30A.

Nepřipojujte řídicí jednotku přímo ke startéru čerpadla.

1. Natáhněte dvojici vodičů od čerpadla do řídicí jednotky.
3. Připojte jeden vodič ke svorce označené COM (8).
Druhý vodič připojte ke svorce označené PUMP/MV (9), jak je znázorněno na obrázku. vedle.

Pozor! Aby nedošlo k poškození čerpadla, zapojte spojovací vodič mezi kterýkoliv nepoužívaný konektor modulu a konektor modulu s připojeným ventilem. Na obrázku je spojovací drát označen „Jumper Wire“



Připojení el. energie

Varování! Přívod el. energie do jednotky musí být proveden kvalifikovanou osobou. Všechny postupy musí být v souladu s příslušnými normami. Ujistěte se, že při instalaci je přívod el. energie vypnut.

1. Protáhněte přívodní kabel skrz průchodku do části jednotky, kde je umístěn transformátor..

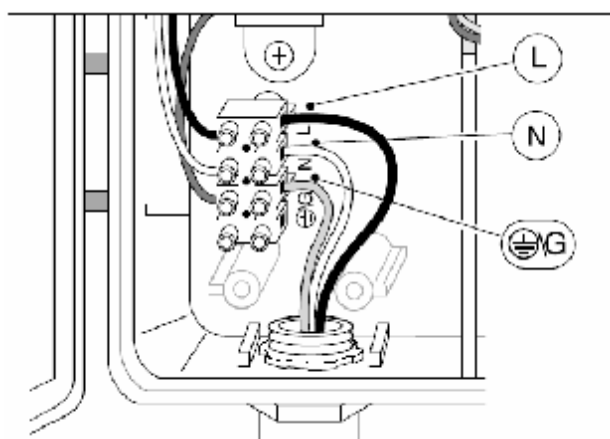
Poznámka: Do svorkovnice je možné připojit kabel o průřezu vodiče max. 4 mm²

2. Odstraňte izolaci z vodičů na vzdálenost 10 mm
3. Použitím plochého šroubováku připevněte vodiče následujícím způsobem:

Fáze na L; Nulový vodič na N a uzemnění na G

4. Nainstalujte zpět ochranný kryt transformátoru.
5. Zapněte přívod el. energie


Poznámka: Na displeji začne blikat čas 12:00. Stisknutím libovolného tlačítka lze blikání ukončit



Připojení srážkového čidla Toro (Volitelný prvek)

Srážkové čidlo je zařízení reagující na déšť, které může být připojeno přímo do vaší řídicí jednotky. Pokud prší, zavlažování se automaticky přeruší. Jednotka je vybavena vypínačem umožňující čidlo zapnout nebo vypnout. Spínač konfigurace čidla umožňuje nastavení na čidla normálně sepnutá nebo normálně rozepnutá.

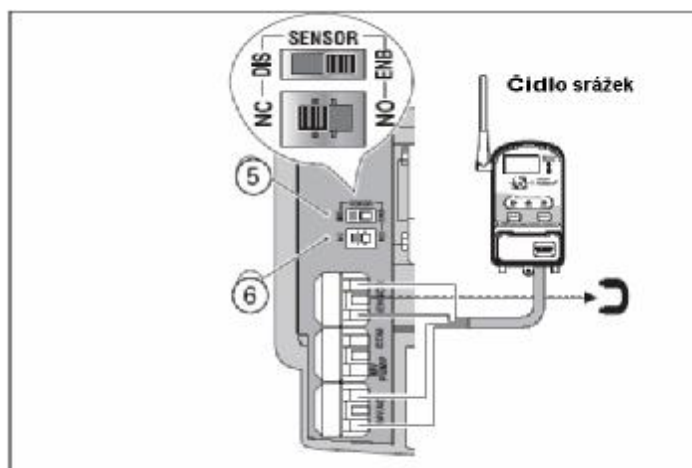
Když srážkové čidlo absorbuje dešťovou vodu,

automaticky uvědomí řídicí jednotku a ta pozastaví veškeré zavlažovací operace. V pravé horní části displeje se objeví symbol 

Po vyschnutí srážkového čidla symbol zmizí

a zavlažování se automaticky spustí tak jak bylo naprogramováno.

1. Protáhněte kabel srážkového čidla krytem jednotky přes montážní otvor.
2. Odstraňte plastový díl, umístěný v kontaktech pro připojení čidla. Připojte dráty čidla dle instrukcí v manuálu čidla.
3. Nastavte přepínač konfigurace čidla (5) na normálně otevřené NO nebo normálně sepnuté NC tak, jak je požadováno v návodu pro příslušné čidlo.
4. Nastavte dle potřeby vypínač čidla. (6) Poloha ENB umožňuje čidlu přerušit zavlažování, DIS znamená, že je vyřazený vstup čidla do jednotky-funkce čidla je překlenuta.
3. **Důležité!** Nepřepínejte vypínač čidla do polohy ENB (čidlo je aktivní) za současného přepnutí spínače konfigurace čidla do polohy NC (normálně sepnuté čidlo) bez připojení čidla. Jednotka by v tomto případě přerušila závlahu.



Základní informace o zavlažovacím systému

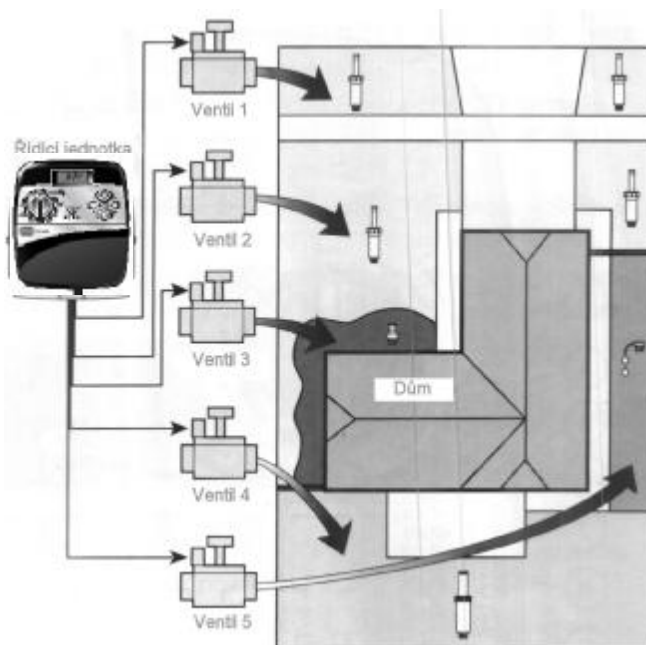
Tři základní součásti automatického zavlažovacího systému jsou: řídicí jednotka, řídicí ventily okruhu a postřikovače. Centrem zavlažovacího systému je řídicí jednotka, která určuje řídicím ventilům dobu a intervaly dodávky vody k postřikovačům.

Jednotlivé postřikovače určují směr zavlažování a množství vody dodané rostlinám na zavlažovanou plochu. Jednotlivé ventily řídí určitou skupinu postřikovačů, nazývanou zavlažovací **okruh nebo zóna**. Instalace každého okruhu závisí na typu a umístění rostlin v zavlažovaném terénu a maximálním množství dodávané vody. Každý ventil je připojen k očíslovaným svorkám umístěným v řídicí jednotce, čímž je identifikován jako okruh 1, okruh 2, atd.

Informace uložená v řídicí jednotce, která určuje kdy a jak dlouho budou jednotlivé okruhy zalévány se nazývá **program**. Řídicí jednotka TMC-212 nabízí 3 nezávislé programy A, B a C ve kterých je možné určit: Které dny zavlažovat - **Zavlažovací dny**, Kdy zavlažovat - **Čas spuštění programu** a jak dlouho zavlažovat - **Doba provozu okruhu**. Každá stanice může být umístěna do kteréhokoliv programu a může mít pro každý program jinou délku chodu.

V okamžiku, kdy začne automatický start, spouští se jednotlivé stanice na dobu, která je dána zvoleným programem. Řídicí jednotka spouští ventily v pořadí tak, že vždy je otevřen jen jeden. Jinými slovy, spuštění následujícího okruhu je podmíněno ukončením zavlažování okruhu předcházejícího. Závlaha začíná od nejnižšího čísla k nejvyššímu.

- Ventil 1 - Okruh 1 -Trávník u parkové cesty
Postřikovač se stabilní tryskou
- Ventil 2 - Okruh 2 -Přední trávník
Postřikovač se stabilní tryskou
- Ventil 3 - Okruh 3 -Keře vpředu
Postřikovač se zaplavovací tryskou
- Ventil 4 - Okruh 4 -Zadní trávník
Turbínový postřikovač
- Ventil 5 - Okruh 5 - Zahrada - Mikrozávlaha



Základy o programu zavlažování

Následující příklad zobrazuje, jak může být nastaven typický program zavlažování k systému postřikovačů

Příklad: Čas spuštění programu je nastaven na 3:00. Každý z okruhů 1 a 2 má dobu provozu 10 minut a okruh 4 je nastaven na 20 minut. Okruhy 1, 2 a 4 zavlažují trávník. Všimněte si, že okruhy 3 a 5, zavlažující keře a květiny, byly vyloučeny z tohoto programu. (Budou spuštěny v dalších programech).

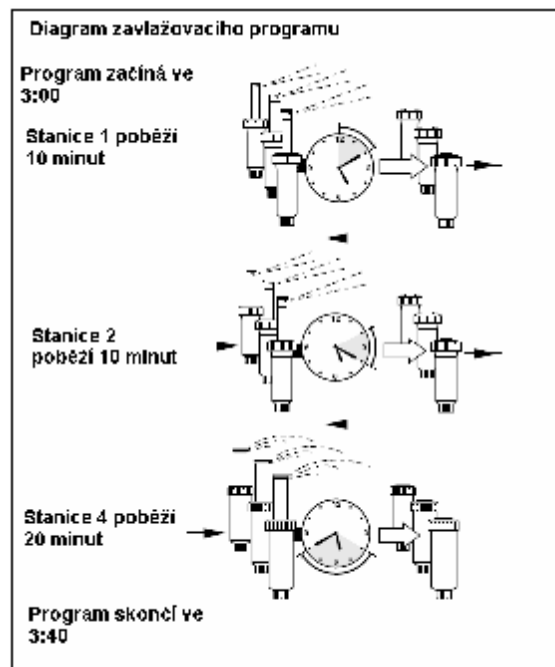
Jak je znázorněno v diagramu zavlažovacího programu, ve 3:00 spouští řídicí jednotka zavlažovací cyklus. Postřikovače okruhu 1 se spustí a po 10 minutách jsou vypnuty. Následně jsou spuštěny postřikovače 2.okruhu a po 10 minutách jsou vypnuty. Řídicí jednotka vynechá okruh 3 a zapíná 4. okruh, který zavlažuje 20 minut. Okruh 5 je vynechán a cyklus zavlažování končí v 3:40.

Jak můžeme vidět z tohoto příkladu, bylo třeba pouze jednoho času spuštění programu pro provoz tří různých okruhů.

Různé druhy rostlin mají odlišné požadavky pro zavlažování. Jednotka TMC 212 nám poskytuje tři samostatné programy. Tyto programy, nazvané **A**, **B** a **C** fungují nezávisle jeden na druhém - jako bychom měli v domě tři řídicí jednotky.

Užití více jak jednoho programu nám umožní např. každodenní zavlažování trávníku programem A, zavlažování keřů v pondělí, středu a pátek programem B, a kapénkovou závlahu záhonů každé tři dny programem C.

I když je jednotka TMC 212 víceprogramová, v případě potřeby je možno přiřadit všechny okruhy k jednomu programu. Zbývající programy mohou zůstat vypnuty pro jejich případné využití v budoucnu.



Podrobnosti o programu zavlažování

Následující text popisuje podrobněji jednotlivé části programu - zavlažovací dny, časy spuštění programu a doby provozu okruhu.

Výběr zavlažovacích dní

Jednotka poskytuje 3 volby pro rozvržení zavlažovacích dní: Kalendář, interval a liché/sudé dny.

Kalendářní rozvrh

Kalendářní rozvrh nám umožňuje vybrat pro zavlažování jednotlivé dny v týdnu, např. pondělí, středu a pátek. Tento sedmi-denní rozvrh začíná v neděli a končí v sobotu. Na příkladu vidíme zobrazení kalendářního rozvrhu na displeji.

Volič režimů je v poloze **Zavlažovací dny**.

V tomto případě má program **A** nastaveny zavlažovací dny na pondělí (Mo), středu (We) a pátek (Fr).



Intervalový rozvrh

Intervalový rozvrh umožňuje nastavit zavlažovací dny bez vztahu k jednotlivým dnům v týdnu. Např., pokud chceme zavlažovat každý třetí den, vybereme 3- denní interval. Intervalový rozvrh může být nastaven v rozsahu od 1 dne (zavlažování každý den) do 7 dnů (zavlažování každý 7. den). Po navolení intervalového rozvrhu si můžeme vybrat, který den v týdnu bude prvním dnem intervalu. Počet dní v intervalu určuje, které dny jsou použitelné. Pokud je navolen 3- denní interval a dnes je neděle, můžeme si vybrat jeho spuštění v neděli, pondělí nebo úterý. V tomto případě má program **B** 3- denní interval, začínající v pondělí.



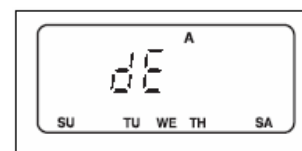
Rozvrh Liché/Sudé dny

Tento rozvrh umožňuje nastavit liché (Odd) nebo sudé (Even) dny měsíce jako zavlažovací. Takto bude znázorněno zavlažování v liché dny.



Vyřazení dne ze závlahy

Vzhledem k tomu, že při nastavení rozvrhu na Interval nebo na Sudé/liché dny není jednotka vázána na aktuální dny v týdnu, je možné pomocí funkce **Vyřazení dne** ze závlahy nastavit jednotku tak, aby vyřadila ze závlahy konkrétní den (dny) v týdnu. Například každý pátek se provádí kosení trávníku, tudíž pátek bude den, kdy nebude probíhat závlaha. Příklad ukazuje, že jako den bez závlahy bylo vybráno v programu „A“ pondělí a pátek.



Vypnutí programu

Vypnutím zastavujeme provoz programu pokud ho nepoužíváme.

Kalendářní a intervalový rozvrh se vypnutím nezmění, pouze pozastaví.

Na příkladu vidíme zobrazení programu při vypnutém rozvrhu zavlažovacích dní.

V našem případě je vypnut program **C**.



Výběr časů spuštění programu

Čas spuštění programu určuje, kdy začíná automatický zavlažovací cyklus.

Někdy je třeba, aby byl zavlažovací program spuštěn vícekrát, jak jednou denně. Např., když zavlažujeme nový trávník. Jednotka TMC 212 umožňuje každému programu A,B a C čtyři spuštění denně.

Je důležité mít na paměti následující podmínky:

Pro automatický provoz se požaduje pouze 1 čas spuštění.

Čas spuštění je vztažen k jednotlivým programům, ne k jednotlivým stanicím.

Jakmile dojde ke spuštění programu, každý navolený okruh (stanice) bude jednotlivě zavlažován na základě číselného pořadí během nastavené doby provozu.

Pokud by start programu nastal během běžící závlahy, start bude zpožděn do okamžiku kdy skončí běžící závlaha.

Časy spuštění programu jsou očíslovány 1 až 4. Tato čísla jsou zobrazena v levém

horním rohu displeje vedle symbolu , když je volič režimů nastaven na polohu **Čas spuštění programu**.

Číslo znázorňuje, kolik dob spuštění je momentálně nastaveno. Na příkladu vidíme zobrazení času spuštění programu. V našem případě má program **A** jeden čas spuštění (čas spuštění č.1) nastaven na 5:00 dopoledne.



Nastavení doby provozu okruhu

Doba provozu okruhu je délka časového úseku, po kterou bude tento okruh spuštěn během cyklu zavlažování. Doba provozu pro každý okruh lze volit po 1 minutě v rozmezí od režimu vypnuto (doba provozu vypnuta)

do 4 hodin. Okruh je **zařazen** do programu při nastavování doby provozu. Jestliže je doba provozu okruhu vypnuta, neproběhne spuštění tohoto okruhu v zavlažovacím cyklu programu.

Takto nám jednotka umožňuje přiřazovat jednotlivé okruhy k různým programům.

Všechny okruhy přidělené k programu jsou znázorněny v dolní části displeje,

přičemž volič režimů je v poloze **Doba provozu okruhu**. ⌚

Na příkladu vidíme zobrazení doby provozu okruhu. V tomto případě okruhy 1 - 6 jsou přiděleny programu A. Okruh 1 má dobu provozu 10 minut a okruh 2 je nastaven na 25 minut. Doba provozu znázorněná na displeji je zvolena k tomu okruhu, jehož číslo bliká.



Plánování zavlažovacího rozvrhu

Pro uspořádání informací o programu zavlažování je užitečné sepsat zavlažovací rozvrh před tím, než začneme jednotku programovat. Tabulka zavlažovacího rozvrhu připravena k vyplnění (a její příklad) je zobrazena na str.14

Zásady pro zavlažování

Při rozhodování, v kterém čase a jak dlouho zavlažovat je třeba zvážit několik okolností. Např. druh půdy, členitost pozemku, klimatické podmínky a druh použitých postřikovačů. Díky těmto proměnlivým okolnostem se nedá poskytnout přesný návod, ale je zde několik všeobecných rad, které vám pomohou začít.

- Zalévejte brzy zrána, jednu až dvě hodiny před východem slunce. V tomto čase mívá voda dostatečný tlak v potrubí a bude moci vsáknout ke kořenům rostlin, zatímco vypařování je na minimu. Zavlažování kolem poledne nebo navečer může způsobit poškození nebo plíseň rostlin.

- Závlahu nově založeného trávníku provádějte častěji a po kratší dobu, abyste udrželi půdu stále vlhkou.

- Sledujte známky nadměrného nebo nedostatečného zavlažování a při zjištění ihned proveďte úpravu programu.

(Example)

Watering Schedule Form		PROGRAM A							PROGRAM B							PROGRAM C							
WATERING DAY SCHEDULE	CALENDAR	SU	MO	TU	WE	TH	FR	SA	SU	MO	TU	WE	TH	FR	SA	SU	MO	TU	WE	TH	FR	SA	
	INTERVAL	1	2	3	4	5	6	7	1	2	3	4	5	6	7	1	2	3	4	5	6	7	
	ODD/EVEN	ODD <input checked="" type="checkbox"/>			EVEN <input type="checkbox"/>				ODD <input type="checkbox"/>			EVEN <input type="checkbox"/>				ODD <input type="checkbox"/>			EVEN <input type="checkbox"/>				
	EXCLUDE	SU	MO	TU	WE	TH	FR	SA	SU	MO	TU	WE	TH	FR	SA	SU	MO	TU	WE	TH	FR	SA	
STATION	LOCATION	STATION RUN TIME							STATION RUN TIME							STATION RUN TIME							
1	Parkway Lawn	10							Off							Off							
2	Front Lawn	10							Off							Off							
3	Front Shrubs	Off							20							Off							
4	Back Lawn	25							Off							Off							
5	Garden	Off							Off							1 hr							
6																							
7																							
8																							
9																							
10																							
11																							
12																							
WELL RECOVERY DELAY TIME		10																					
PROGRAM START TIMES		1	2:30 am							4:00 am							5:00 am						
		2	Off							Off							Off						
		3	Off							Off							Off						
		4	Off							Off							Off						

Vyplnění tabulky zavlažovacího rozvrhu

Při vyplňování tabulky používejte tužku, aby bylo možno provádět změny. Opatrně oddělte stránku od příručky, aby byla nadále použitelná. Po instalaci řídicí jednotky přeložte tabulku napůl a uložte do kapsy za jednotkou.

Podle vypsaného vzoru vyplňte podobným způsobem vaši tabulku následujícími informacemi.:

• **Umístění** - Uveďte umístění každého zavlažovacího okruhu a druh zavlažovaných rostlin.

Poznámka: Následující informaci vyplňte pro každý program. V případě, že program nebude používán, odstavec nevyplňujte.

• **Rozvrh zavlažovacích dní** - Do kalendářního rozvrhu uveďte, které dny v týdnu si přejete zavlažovat. Do intervalového rozvrhu uveďte délku intervalu ve dnech. Pro liché a sudé dny stačí zaškrtnout políčko. pokud některý den má být závlaha vyřazena, zakroužkujte vybraný den (dny).

• **Doba provozu okruhu** - Uveďte dobu provozu (1 minuta - 4 hodiny) pro každý okruh. Napište "Vypnuto" pro okruh, který nebude v programu spuštěn.

• **Prodleva mezi stanicemi** - zde se nachází informace o délce času prodleva mezi stanicemi. Více na stranách 28 a 29.

• **Časy spuštění programu** - Zadejte čas spuštění programu. Každý program může mít až 4 časy spuštění za den.

Poznámka: Řídicí jednotka TMC 212 může mít spuštěný pouze jeden program. V tomto programu může běžet současně pouze jedna stanice. Proto pokud používáte více jak jeden program, nebo používáte více startů programů, ujistěte se, že se nepřekrývají časy programů. Pokud však dojde k překrytí programů, bude nejdříve dokončen aktuální závlahový program a teprve poté začne běžet následující program. Pokud přejde start zpožděného programu přes půlnoc do dalšího dne, tak bude tento program ignorován v případě, že tento nový den není aktuálním zavlažovacím dnem.

Programování řídicí jednotky

Paměť řídicí jednotky

Jakmile je jednotka TMC 212 naprogramována, tak tento program zůstane uložen v jednotce po několik let i bez připojení k napájení. Pouze informace o aktuálním datu a čase budou ztraceny, pokud bude jednotka odpojena od proudu po dobu delší než 24 hodin.

Řídicí jednotka TMC 212 má ve své paměti uložen trvalý zavlažovací rozvrh dodaný z výroby.

Trvalý zavlažovací rozvrh je nastaven takto:

Kalendářní rozvrh programu A je nastaven na zavlažování každý den. Programy B a C jsou vypnuty.

Čas spuštění programu je nastaven na 5:00 AM (ráno) s dobou provozu 10 minut pro každý okruh.

Hlavní ventil/spínač čerpadla je zapnutý.

Hlavní ventil/spínač čerpadla je zpožděný o 2 sekundy.

Prodleva mezi stanicemi je nastavena na 0 sekund.

Okruh hlavního ventilu/spínače čerpadla je sepnutý po dobu prodlevy mezi stanicemi.

Procentuální změna závlahy je nastavena na 100%.


Po zapnutí jsou hodiny nastaveny na neděli 12:00 AM (dopoledne).

Jestliže neholdáte programovat vaši řídicí jednotku, můžete použít trvalého rozvrhu zavlažování. Stačí nastavit platný čas a den a jednotka bude připravena k automatickému provozu.

Poznámka: Můžete si kdykoliv vymazat nastavený program jednotky a vrátit tak program do výrobního přednastavení.

Více se dočtete v kapitole „Vyčištění paměti“ na straně 26.

Nastavení hodin a dnů v týdnu

1. Volič režimů nastavte do polohy **Čas/den**  Časový displej začne blikat.

Poznámka: Nastavení času je ve 12 hodinovém formátu. Pokud chcete, aby byl formát času 24 hodin, stiskněte několikrát tlačítko **NEXT** až se na displeji zobrazí **12 H**. Stiskněte tlačítko **+ / ON**. Zobrazí se 24 H. Potvrďte stisknutím tlačítka **NEXT** toto nastavení.

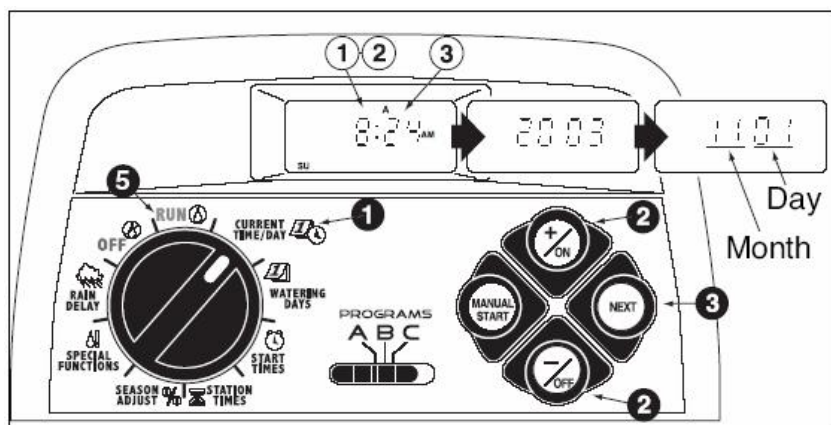
2. Pomocí tlačítek **+** a **-** nastavte hodnotu na displeji

Poznámka: Pro rychlý pohyb číslic na displeji stiskněte jedno z uvedených tlačítek a držte jej stisknuté déle než 2 sekundy.

3. Stiskněte tlačítko **NEXT** k aktivaci další části displeje

4. Opakujte kroky 2 a 3 pro nastavení dalších hodnot minut, roku, měsíce a dne.


5. Po nastavení času a dne vraťte volič režimů do polohy **RUN**




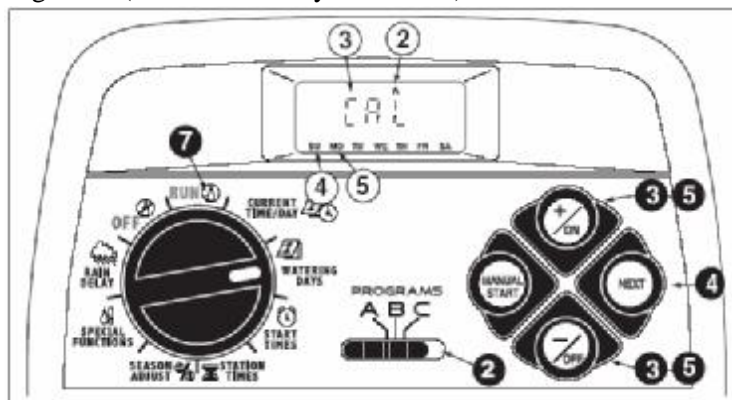
Nastavení rozvrhu zavlažovacích dní

Pro každý program si můžeme vybrat režim Kalendář, Interval, Sudé/Liché dny nebo Vypnuto. Pro nastavení kalendářního rozvrhu pokračujte zde. Pro nastavení intervalového rozvrhu viz str.17. Pro vypnutí programu viz str. 19.


Nastavení kalendářního rozvrhu

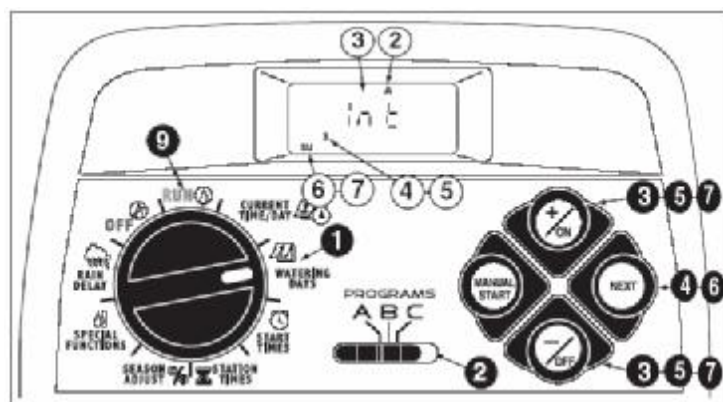
1. Nastavte volič režimů do polohy **Zavlažovací dny** .
2. Zkontrolujte nastavení přepínače programů. Je-li třeba, nastavte příslušný program.
3. Na displeji se objeví aktuální režim zavlažovacího rozvrhu.
 - Pokud bliká **CAL**, přejděte na bod 4.
 - Pokud bliká **Int, Odd, Even** nebo **OFF**, stiskněte tlačítko **+** nebo **-** pro výběr **CAL**.
4. Stiskněte tlačítko **NEXT**. Zobrazí se aktuální zavla. dny pro tento program. Začne blikat den 1 SU (neděle).
5. Zkratky pro dny v týdnu jsou následující: 1 = SU (neděle) 2 = MO (pondělí) 3 = TU (úterý)
4 = WE (středa) 5 = TH (čtvrtek) 6 = FR (pátek)
7 = SA (sobota)
6. Pro výběr dne Su (neděle) jako zavlažovacího dne stiskněte tlačítko **+ / ON**, pro vyjmutí tohoto dne ze závlahy tlačítko **- / OFF**. Den Mo (pondělí) začne blikat. Pokračujte ve výběru nebo vyjímání jednotlivých dní v týdnu, až jsou zobrazeny pouze Vámi vybrané zavlažovací dny.
7. Pro nastavení kalendářního rozvrhu pro jiný program opakujte všechny kroky počínaje bodem 2.
8. Po nastavení kalendářního rozvrhu pro všechny potřebné programy vraťte volič režimů zpět do polohy **RUN**

Poznámka: Každý program může mít svůj vlastní rozvrh naplánovaný podle kalendáře, intervalů nebo lichých/sudých dnů, ale jen jeden program je v daném čase aktivní. Když je volič režimů v poloze , bude zobrazen aktuální rozvrh programu. (zavlažovací dny nebo OFF)



Nastavení intervalového rozvrhu

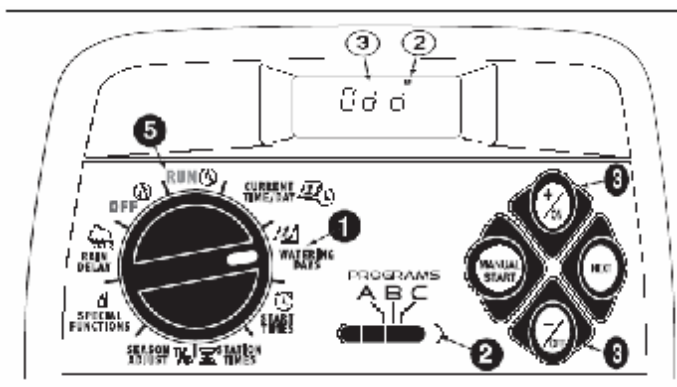
1. Volič režimů nastavte do polohy **Zavlažovací dny** .
 2. Zkontrolujte nastavení přepínače programů. Je-li třeba, nastavte příslušný program.
 3. Na displeji se objeví aktuální režim zavlažovacího rozvrhu. Pomocí tlačítek **+** a **-** nastavte **Int**
 4. Stiskněte **NEXT**. Začne blikat aktuální číslo intervalu (1-7). Bude zobrazen den v týdnu - výchozí den intervalu.
 5. Pro změnu délky intervalu stiskněte **+** nebo **-** až se zobrazí požadované číslo.
 6. Stiskněte **NEXT**. Počáteční den intervalu začne blikat.
 7. Pro změnu výchozího dne intervalu stiskněte **+** nebo **-** až se zobrazí požadovaný den.
 8. Pro nastavení intervalového rozvrhu pro jiný program opakujte všechny kroky počínaje bodem 2.
 9. Po nastavení intervalového rozvrhu pro všechny potřebné programy vraťte volič režimů do polohy **RUN**
- Poznámka:** Funkce **Vyjmutí dne ze závlahy** vám umožní vyřadit ze závlahy den (dny) v případě nastavení závlahy na základě intervalu nebo sudé/liché dny.



Nastavení rozvrhu Liché/Sudé dny

1. Volič režimů nastavte do polohy **Zavlažovací dny** ①.
2. Zkontrolujte nastavení přepínače programů. Je-li třeba, nastavte příslušný program.
3. Na displeji se objeví aktuální režim zavlažovacího rozvrhu. Pomocí tlačítek + a - nastavte **Odd** nebo **Even**
4. Pro nastavení tohoto rozvrhu pro jiný program opakujte kroky 2 a 3.
5. Po nastavení vraťte volič režimů do polohy **RUN**

Poznámka: Funkce **Vyřazení dne ze závlahy** vám umožní vyřadit ze závlahy den (dny) v případě nastavení závlahy na základě intervalu nebo sudé/liché dny.

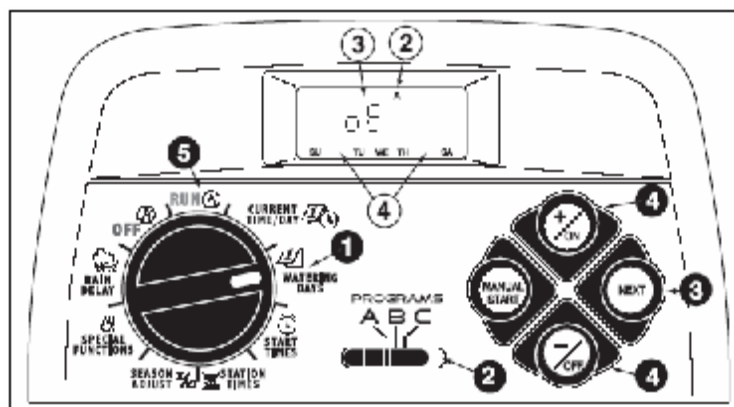


Nastavení funkce Vyřazení dne ze závlahy

Obvykle se použitím funkce kalendářního rozvrhu vyberou dny ve kterých bude závlaha zapnutá nebo vypnutá. Pokud je však preferováno nastavení rozvrhu na Interval nebo na Sudé/liché dny, kdy není jednotka vázána na aktuální dny v týdnu, je možné pomocí funkce **Vyřazení dne ze závlahy** nastavit jednotku tak, aby vyřadila ze závlahy konkrétní den (dny) v týdnu.



Poznámka: pro využití této funkce musí být program nastaven na **Interval** nebo **Sudé/liché** dny

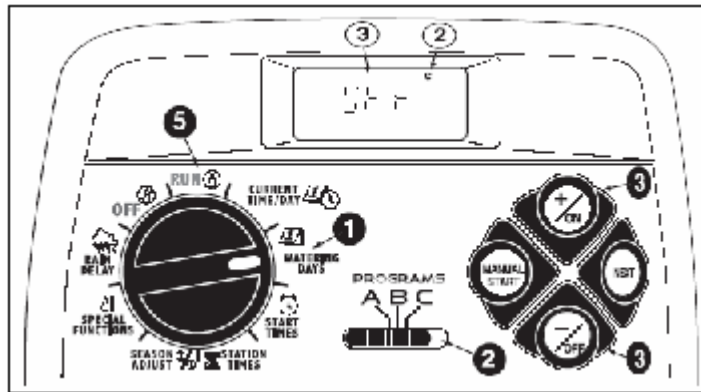
1. Volič režimů nastavte do polohy **Zavlažovací dny** ①.
2. Zkontrolujte nastavení přepínače programů. Je-li třeba, nastavte příslušný program.
3. Na displeji se objeví aktuální režim zavlažovacího rozvrhu - **Odd**, **Even** nebo **Interval**. Stiskněte **NEXT**, až se objeví na displeji **d E**. Zobrazí se aktuální zavlažovací dny pro tento program. Začne blikat **SU** (neděle).
4. Pro vyřazení neděle ze zavlažovacího programu stiskněte tlačítko **-/OFF**. pro zachování neděle a přeskočení na další den stiskněte tlačítko **+ /ON**. Začne blikat **MO** (pondělí). Opakujte pro nastavení zbývajících dnů v týdnu. Na displeji je zobrazen program s vyřazenými dny úterý a pátek ze zavlažovacího cyklu. každý pátek se provádí kosení trávníku, tudíž pátek bude den, kdy nebude probíhat závlaha. Příklad ukazuje, že jako den bez závlahy bylo vybráno v programu „A“ pondělí a pátek.
5. Po nastavení vraťte volič režimů do polohy **RUN** ⑤




Vypnutí programu

Poznámka: Výběrem režimu Off (Vypnuto) se nastavení zavlažovacích rozvrhů nezmění ani nevymaže, jen se pozastaví do doby, kdy je opět aktivován.

1. Nastavte volič režimů do polohy **Zavlažovací dny** .
2. Zkontrolujte nastavení přepínače programů. Je-li třeba, nastavte příslušný program.
3. Tlačítka + nebo - nastavte **OFF**. (vypnuto)
4. Je-li třeba nastavit OFF (Vypnuto) pro jiný program opakujte kroky 2 a 3.
5. Vraťte volič režimů do polohy **RUN** .




Nastavení času spuštění programu

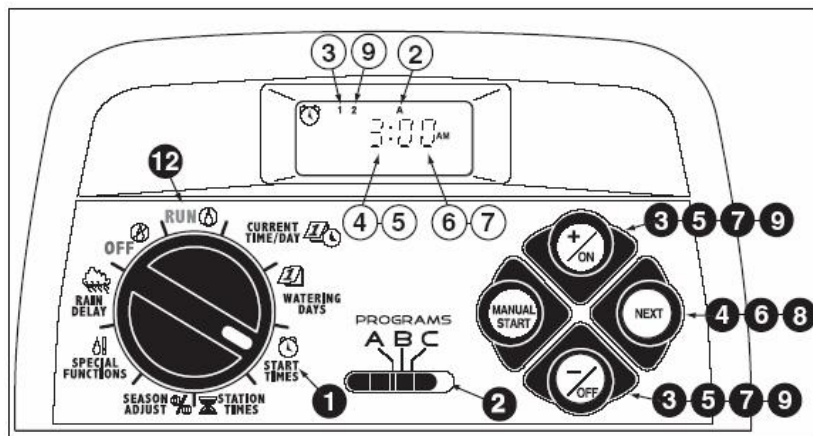
1. Volič režimů nastavte do polohy **Čas spuštění programu** .
2. Zkontrolujte nastavení přepínače programů. Je-li třeba, nastavte příslušný program.
3. Začne blikat indikátor času spuštění číslo 1 pro nastavený program. Pro čas spuštění č.1 bude na displeji zobrazen aktuální čas spuštění programu nebo OFF (Vypnuto). Pro výběr času spuštění číslo 2,3 nebo 4 stiskněte tlačítko + nebo - až začne blikat požadované číslo.

Poznámka: Čísla 1-4 zobrazená v horní části displeje znamenají časy spuštění programů. Nezaměňujte je s čísly stanic (okruhů). Čísla stanic (okruhů) budou zobrazeny ve spodní části displeje při nastavení délky chodu stanic.

4. Stiskněte **NEXT**. Začnou blikat číslice hodin nebo OFF (Vypnuto).

Poznámka: Pro odstranění času spuštění zvolte OFF **současným** stisknutím tlačítek + a - a přejděte k bodu 8.

5. Pomocí + a - nastavte požadovanou hodinu.
6. Stiskněte **NEXT**. Začnou blikat číslice minut.
7. Pomocí + a - nastavte požadované minuty.
8. Stiskněte **NEXT**. Začne blikat číslo dalšího času spuštění programu.
9. Pro výběr jiného čísla času spuštění stiskněte + nebo -, až toto číslo začne blikat.
10. Pro nastavení, změnu nebo vyjmutí vybraného času spuštění programu zopakujte všechny kroky od bodu 4.
11. Pro nastavení časů spuštění pro jiný program, zopakujte kroky od bodu 2.
12. Vraťte volič režimů do polohy **RUN** .

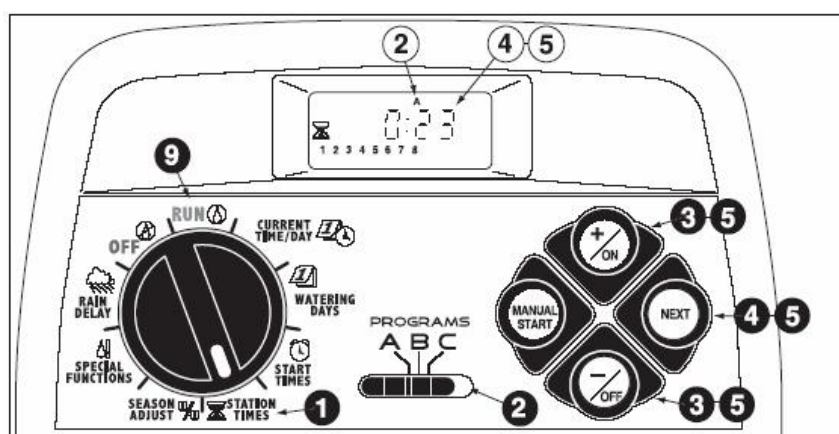


Nastavení dob provozu okruhu (stanice)

1. Volič režimů nastavte do polohy **doba provozu okruhu** ⌚
 2. Zkontrolujte nastavení přepínače programů A,B nebo C. Je-li třeba, nastavte příslušný program.
 3. Začne blikat indikátor okruhu č. 1 a jeho aktuální doba provozu nebo OFF (Vypnuto). Pro výběr jiného čísla okruhu stiskněte + nebo -, až požadované číslo začne blikat.
 4. Stiskněte **NEXT**. Začne blikat doba provozu nebo OFF .
 5. Pomocí + a - nastavte požadovanou dobu provozu
- Poznámka:** Pro odstranění doby provozu zvolte OFF **současným** stisknutím tlačítek + a -.
6. Stiskněte **NEXT**. Začne blikat číslo dalšího okruhu.
 7. Pokud je třeba nastavit, změnit nebo odstranit dobu provozu u zbývajících okruhů, zopakujte kroky 5 a 6.
 8. Pro nastavení doby provozu pro jiný program, zopakujte všechny kroky od bodu 2.

9. Vraťte volič režimů do polohy **RUN** Ⓢ

Poznámka: Základní nastavení programu je u konce. pokud bude třeba nastavit automatické spouštění hlavního ventilu/ relé čerpadla přejděte na další kapitolu.



Nastavení hlavního ventilu/spouštění čerpadla a prodlevy mezi stanicemi

Následující nastavení umožňuje naprogramovat spouštění Hlavního ventilu/čerpadla a prodlevy mezi stanicemi dle potřeb každého zavlažovacího programu.

• okruh hlavního ventilu/čerpadla je zapnutý

umožňuje zapnutí/vypnutí okruhu hlavního ventilu/čerpadla pro vybraný program

• okruh hlavního ventilu/čerpadla je urychlený (o 2 sekundy)

při tomto nastavení je okruh hlavního ventilu/čerpadla spuštěný dříve oproti startu prvního okruhu zavlažování. Tento čas umožňuje čerpadlu nebo hlavnímu ventilu být plně funkční v okamžiku začátku závlahy. Čas mezi sepnutím čerpadla/hlavního ventilu a první stanicí je nastavitelný od 2 do 60 sekund.

• prodleva mezi stanicemi

Na jednotce je možné nastavit délku prodlevy mezi stanicemi od 0 sekund do 60 minut.

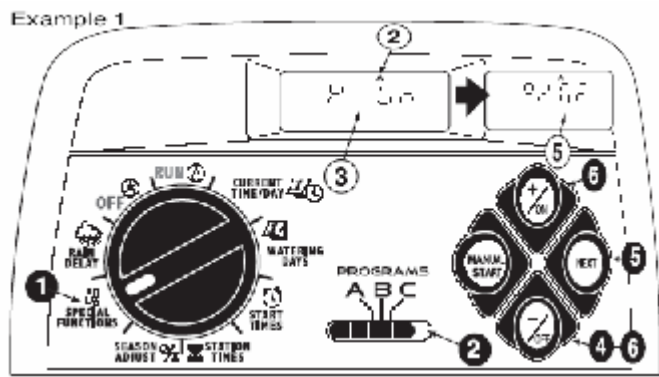
Tento čas umožní např. dotečení vody do studny nebo dopuštění vody do nádrže mezi stanicemi během zavlažovacího cyklu.

• okruh hlavního ventilu/čerpadla je zapnutý během prodlevy mezi stanicemi

Tento prvek umožňuje provést nastavení okruhu hlavního ventilu/čerpadla během prodlevy mezi stanicemi. Čerpadlo/hlavní ventil může být během prodlevy buď zapnuté nebo vypnuté.

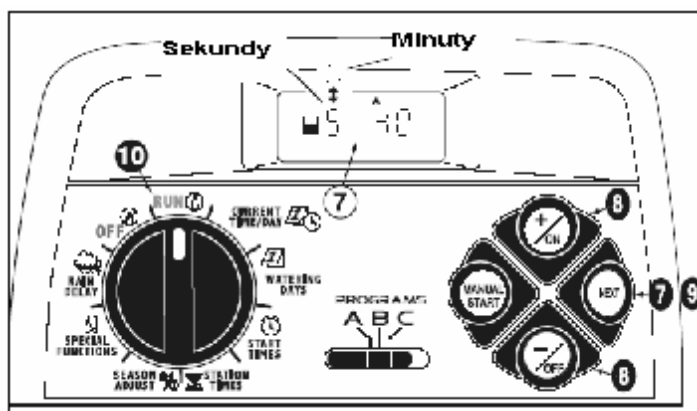
Poznámka: na straně 28 a 29 jsou uvedené typické příklady nastavení výše uvedených prvků.

Příklad. 1.

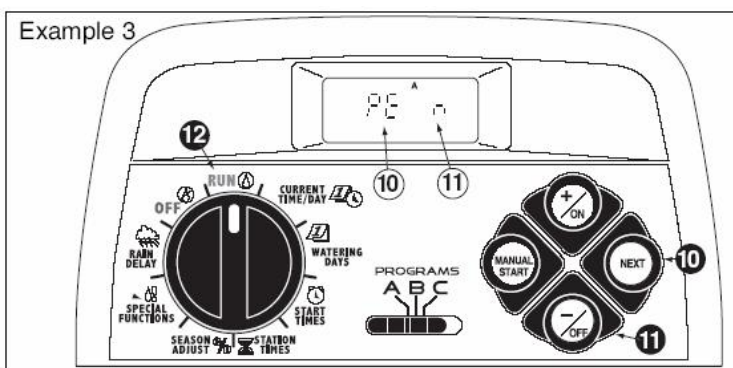


1. Volič režimů nastavte do polohy **speciální funkce S!**
2. Zkontrolujte nastavení přepínače programů A,B nebo C. Je-li třeba, nastavte příslušný program.
3. Na displeji se zobrazí **P On** (Čerpadlo zapnuto) tento nápis začne blikat.
4. Pro vyřazení okruhu hlavního ventilu/čerpadla stiskněte tlačítko **-/OFF**. Na displeji se zobrazí **P OFF** (Čerpadlo vypnuto)
5. Stiskněte **NEXT**. Na displeji se zobrazí čas zpoždění závlahy oproti zapnutí čerpadla. **Pd 02** znamená zpoždění 2 sekundy.
6. Pomocí **+/ON** a **-/OFF** nastavte požadovanou dobu zpoždění závlahy oproti startu čerpadla od 2 do 60 sekund.
7. Stiskněte **NEXT** pro zobrazení času prodloužení mezi stanicemi. Zobrazí se symbol a **S 00** (zpoždění 0 sekund)

Viz. příklad 2.



8. Pomocí **+/ON** a **-/OFF** nastavte požadovanou dobu prodlevy mezi stanicemi od 2 do 60 sekund nebo od 1 do 60 minut. Displej se změní z nastavování S (sekund) na M (minuty) pokud čas nastavení přesáhne 60 sekund.
Poznámka: Při tomto nastavování bude zobrazen symbol ■
9. Stiskněte **NEXT** pro zobrazení volby **Zapnutí čerpadla během prodlevy mezi stanicemi**. Zobrazí se symbol **PE Y** (Zapnutí čerpadla ano)
10. Pomocí **-/OFF** nastavte vypnutí čerpadla během prodlevy **PE n** Viz. příklad 3
11. Pro nastavení vlastností Hlavního ventilu/čerpadla pro jiný program, zopakujte všechny kroky od bodu 2 po bod 11.
12. Vraťte volič režimů do polohy **RUN**



Provoz řídicí jednotky

Jednotka má 3 provozní režimy: Automatický, ručně ovládaný a Vypnuto. V automatickém režimu jednotka sleduje čas a den a automaticky řídí proces zavlažování. Režim ručního ovládání umožňuje ruční spuštění programů a řízení zavlažování v kteroukoliv dobu. Režim Vypnuto vypíná veškeré zavlažování, automatické i ručně ovládané. Režim dočasného přerušení zavlažování v důsledku srážek a nastavení podle ročního období umožňují dočasné změny v provozu v souladu se změnou počasí a ročního období.


Každý z provozních režimů a řídicích funkcí je vysvětlen v této části příručky a může být nalezen na následujících stranách:

- Automatický provoz, str. 22
- Ručně ovládaný provoz, str.22
- Vypnutí řídicí jednotky, str.25
- Režim dočasného přerušení zavlažování v důsledku srážek, str.24
- Režim nastavení podle ročního období, str. 24

Automatický provoz

V automatickém režimu jednotka sleduje aktuální čas, dny v týdnu a automaticky zavlažovací rozvrh.

Jakmile naprogramovaný den a čas spuštění odpovídá aktuálnímu času, dojde k automatickému spuštění provozu.

Automatický režim je nastaven, když je volič režimů v poloze **RUN** .

V automatickém režimu se na displeji mohou objevit dva typy informací: stav a provoz.

Zobrazení znázorňuje stavový displej. V tomto případě je aktuální čas 2:45 PM (odpoledne) a aktuální den je pondělí. Programy **A** a **B** budou dnes v provozu.

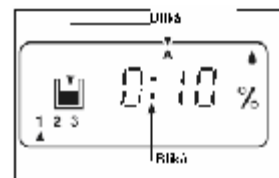
Během zavlažování je zobrazen provozní displej a ikona **S**.

Na příkladu vidíme, že je v provozu program **A**. Je zavlažován okruh 1, do konce zavlažování zbývá 10 minut. Okruhy 2 a 3 budou zavlažovány během tohoto programu.

Funkce prodleva mezi stanicemi je nastavena v programu A. Tento program má také provedenou procentuální změnu nastavení, tudíž symbol % bude také zobrazen.

Poznámka: Pokud volič programů zůstane ve kterékoli jiné poloze (kromě **OFF**) po dobu déle jak 8 minut, jednotka přejde do automatického režimu.

Důležitá poznámka!! Přepínač programů nefunguje v automatickém režimu. Jinými slovy závlaha poběží na základě nastavení času a délky závlahy u **všech** nastavených programů bez ohledu na pozici přepínače programů.



Ručně ovládaný provoz


Ručně ovládané řízení provozu umožňuje spuštění automatického programu zavlažování v kteroukoli dobu.

Poznámka: Během provozu mohou být manuálně provedeny některé dodatečné změny – viz . str. ----- .

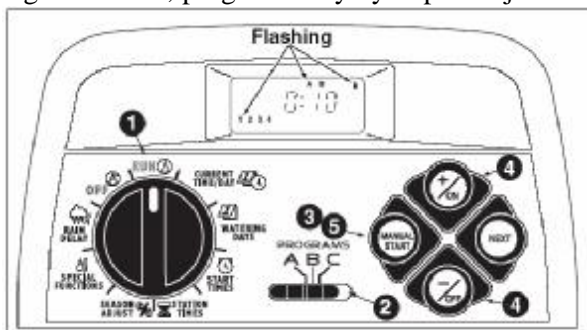
Poznámka: Po skončení ručně ovládaného provozu jednotka přejde do automatického režimu.

Ruční spuštění programu


Zavlažovací programy mohou být spuštěny jednotlivě nebo nastaveny ke spuštění v pořadí. Po skončení jednoho programu se uvede do provozu další vybraný program.

1. Ujistěte se, že volič režimů je nastaven do polohy označené **RUN** .
2. Nastavte přepínač programů na program, který chcete spustit.
3. Stiskněte **dvakrát** tlačítko **MANUAL START** - Ruční spuštění. První číslo okruhu, přiřazené k programu a symbol **S** začne blikat
4. Pro výběr dalších programů opakujte kroky 2 až 3

Poznámka: Další nastavené programy budou spuštěny po jednom a podle abecedního pořádku, bez ohledu na to, v jakém pořadí byly nastaveny. Písmeno každého zadaného programu se objeví na displeji. Číslo spuštěného programu bliká. Jakmile jeden program skončí, program který byl v pořadí jako další začne běžet.



Ruční spouštění vybraných stanic

1. Ujistěte se, že volič režimů je nastaven do polohy označené **RUN** 
2. Nastavte přepínač programů na program, který chcete spustit.
3. Stiskněte jednou tlačítko **MANUAL START** - Ruční spuštění.
4. Zobrazí se čísla všech stanic, které jsou aktivní ve vybraném programu. Číslo stanice, které je první v pořadí začne blikat. Pro volbu stanic, které mají být spuštěny v aktivním programu postupujte následovně:
 - pro provoz vybrané stanice stiskněte +/ON pro výběr nebo
 - pro přeskočení okruhu (stanice) stiskněte -/OFF.V provozu budou jen stanice, které zůstanou na displeji. Stiskněte jednou tlačítko **MANUAL START** pro zahájení závlahy. Číslo spuštěné stanice a symbol **S** začne blikat.

Řídící funkce zavlažovacích operací

Následující funkce zavlažovacích operací vám umožní další řízení zavlažovacího programu během spuštění. Všechny funkce zavlažovacích operací se týkají zavlažovacích programů spuštěných ručně a automaticky.

Dočasné přerušení zavlažování

Stiskněte **současně** tlačítka +/ON a -/OFF.

- Právě zavlažující okruh se dočasně vypne.
- Začne blikat symbol **S** - Zavlažování probíhá.
- Na displeji se objeví zbývajcí čas pozastaveného okruhu.

Poznámka: Pokud nebude zavlažování obnoveno do 8 minut, všechny zavlažovací operace budou zrušeny a jednotka se navrátí do automatického režimu.

Pro obnovení zavlažování (při přerušení) stiskněte tlačítko **NEXT**.

- Zavlažování se obnoví od bodu přerušení.

Zrušení zavlažování

K dispozici jsou dvě metody zrušení zavlažování:

Stiskněte **dvakrát současně** tlačítka +/ON a -/OFF.

- Všechny zavlažovací operace budou zrušeny a jednotka se navrátí do automatického režimu.

Při nastavení voliče režimů na dvě sekundy do polohy **OFF**  a poté zpět do polohy **RUN**  dojde také ke zrušení zavlažování.

Vynechání jednotlivých okruhů

Stiskněte **NEXT**.

- Právě zavlažující okruh se vypne a další okruh se zapne.
- Při vynechání posledního okruhu dojde ke skončení programu. Při nastavení provozu dalších programů dojde ke spuštění dalšího programu podle abecedního pořadí.

Úprava doby provozu okruhu

Stiskněte tlačítko + pro zvýšení nebo - pro snížení doby provozu okruhu.

- Při snížení doby provozu na méně jak jednu minutu dojde k vypnutí zavlažovaného okruhu a zapnutí následujícího okruhu.

· Upravená doba provozu okruhu bude využita pouze během této operace a nebude mít za následek změnu paměti programu.

Režim dočasného přerušení zavlažování v důsledku srážek

Funkce umožňuje dočasně přerušit všechny zavlažovací operace na 1 - 7 dní. Např: ve vaší oblasti je na 2 dny předpovězen déšť. Místo vypnutí řídicí jednotky (a možného zapomenutí ji opět zapnout) jednoduše nastavíme přerušení zavlažování na 3 dny. Po uplynutí této doby se automatický provoz obnoví.

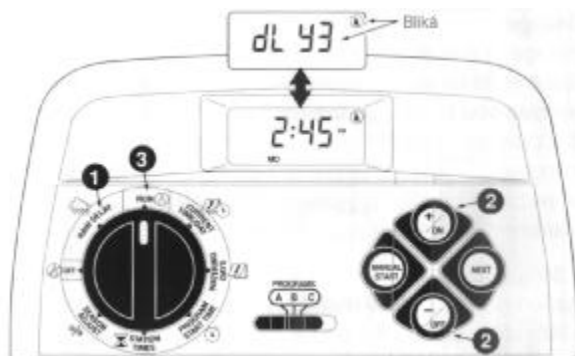
1. Nastavte volič režimů do polohy **RAIN DELAY** ☁ .

Na displeji se začnou střídavě zobrazovat informace o dočasném přerušení zavlažování a automatickém režimu.

2. Pomocí + a - nastavte požadovaný počet dní dočasného přerušení zavlažování (1 - 7).

3. Volič režimů vraťte do polohy **RUN** ⚙ .

Poznámka: Číslo znázorňující počet dní dočasného přerušení zavlažování se automaticky o jedno zmenší v průběhu jednotlivých dní. Jakmile toto číslo klesne na 0, obnoví se automatický provoz tak, jak bylo naplánováno. Pro zrušení dočasného přerušení zavlažování v důsledku srážek nastavte na 4 vteřiny volič režimů do polohy **OFF** ⏻ Vypnuto.



Režim nastavení podle ročního období

Změna ročního období a teploty zpravidla vyžadují úpravu doby provozu stanic pro zachování zdraví rostlin a úspory vody. Režim nastavení podle ročního období umožňuje stisknutím tlačítka změnit dobu provozu všech okruhů jednotlivých programů v 10% odstupech. Doba provozu může být zkrácena na 10% nebo prodloužena na 200% naprogramované doby spuštění okruhu.

Například 50% nastavení by zkrátilo 20 - minutovou dobu spuštění okruhu na 10 minut. Prodloužení doby provozu má jednu zvláštnost. Při kterémkoli nastavení nad 100%, řídicí jednotka nejprve zvýší dobu provozu o nastavené procento, pak ji rozdělí na dvě poloviny a spustí zavlažovací program podruhé. Takto bude voda lépe vsakovat a zabrání se tvoření louží nebo odtoku ze zavlažované plochy. Při nastavení na 150% se 20 - minutová doba provozu nejprve zvýší na 30 minut, potom je rozdělena na poloviny a zavlažování proběhne ve dvou na sebe navazujících cyklech s 15 - minutovou dobou provozu. Během provozu bude na displeji blikat symbol %, značící opakované zavlažování.

Poznámka: Nastavená doba provozu každé stanice je uložena v paměti a lze ji vrátit tak, že se upravená hodnota nastaví zpět na 100%. Jediný případ, kdy se objeví změna doby provozu stanice je během zavlažování. Pokud je aktivována procentuelní změna nastavení, na displeji bude zobrazen symbol %.

1. Nastavte volič režimů do polohy **SEASON ADJUST %**. Na displeji se rozbliká 100%.

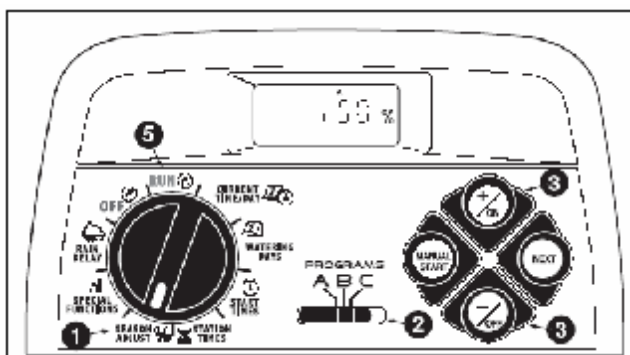
2. Zkontrolujte nastavení přepínače programů a je - li třeba, zvolte příslušný program.

3. Stiskem +/ON nebo -/OFF nastavte požadovanou hodnotu.


4. Opakujte kroky 2 a 3 pro úpravu dalšího programu.

5 Vraťte volič programů do polohy **RUN** ⚙ .


Poznámka: Jako připomenutí aktivace procentuelní změny nastavení bude na displeji zobrazen symbol %.

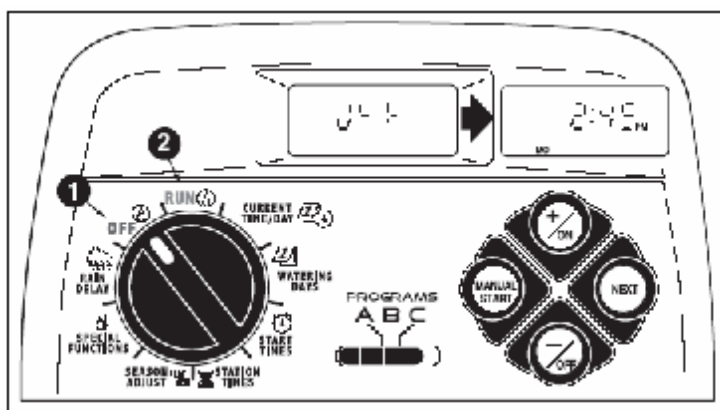


Vypnutí řídicí jednotky

Při nastavení voliče režimů do polohy **OFF**-Vypnuto  řídicí jednotka okamžitě přeruší veškeré probíhající zavlažovací operace. Ponechání voliče režimů v této poloze vypne veškerý automatický i ručně ovládaný provoz. Na displeji se zobrazí aktuální čas a den.

1. Nastavení voliče režimů do polohy **OFF**  Vypnuto umožňuje neomezené přerušení zavlažování. Po dobu 8 minut bude na displeji zobrazeno OFF. Poté se na displeji zobrazí aktuální čas a den.

Automatický provoz se obnoví nastavením voliče režimů do polohy **RUN** 



Dodatek

Vymazání programů z paměti jednotky

V okamžiku, kdy je jednotka naprogramována, tak program zůstane v paměti několik let s nebo bez přívodu el. proudu. Pouze informace ohledně aktuálního času a data budou vymazány, pokud bude přívod el. energie přerušen po dobu více jak 24 hodin.

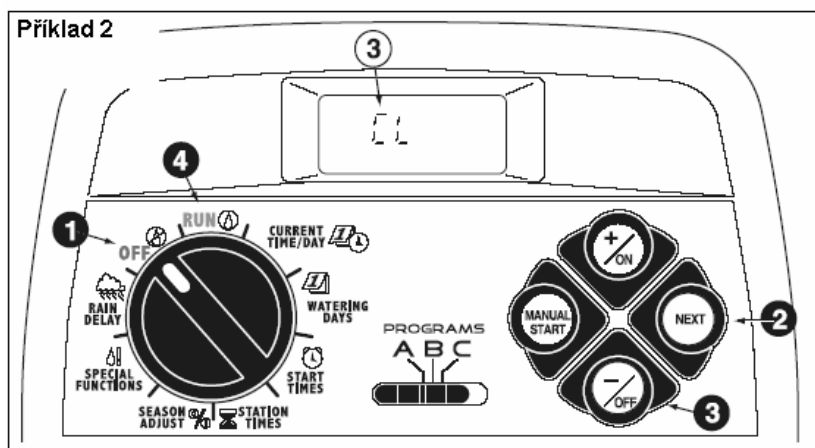
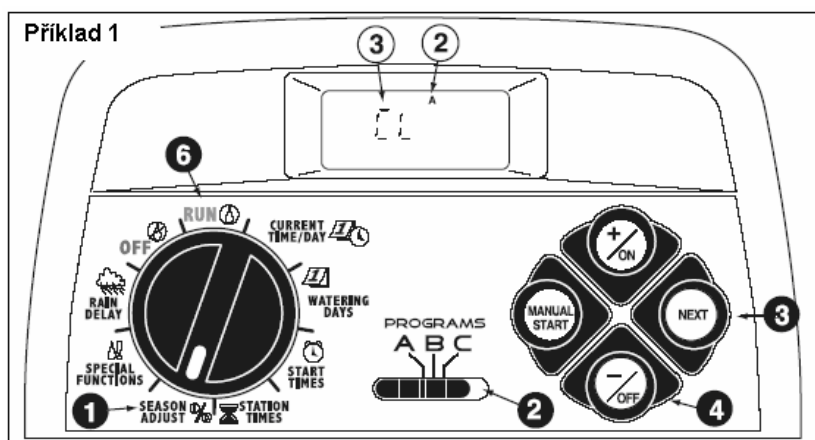
Programovatelná paměť může být vymazána a vyresetována do výrobního nastavení jednotlivých programů nebo všech programů zároveň.

(Výrobní nastavení je uvedeno na straně 15.)

Důležité! Tato procedura vymaže napořád všechny informace o nastaveném programu a není možné tyto informace obnovit zpět.

Vymazání paměti jednotlivých programů (Příklad 1.)

1. Nastavte volič režimů do polohy **SEASON ADJUST %**, úprava podle ročního období
2. Zkontrolujte nastavení přepínače programů a je - li třeba, zvolte příslušný program.
3. Stiskněte tlačítko **NEXT** . Na displeji se objeví blikající písmena CL
4. Stiskněte a podržte zmáčknuté tlačítko **-/OFF** dokud písmena CL nepřestanou blikat.(cca 5 vteřin) . Paměť programu bude přemazána do základního nastavení.
5. Pro vymazání paměti dalšího programu pokračujte stejným způsobem od bodu 2
6. Vraťte volič programů do polohy **RUN**.



Vymazání paměti všech programů (Příklad 2.)

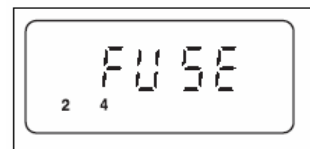
1. Nastavte volič režimů do polohy **OFF**
2. Stiskněte tlačítko **NEXT** . Na displeji se objeví blikající písmena CL
3. Stiskněte a podržte zmáčknuté tlačítko **-/OFF** dokud písmena CL nepřestanou blikat.(cca 5 vteřin) . Paměť programu bude přemazána do základního nastavení.
4. Vraťte volič programů do polohy **RUN**.

Informace o ochraně jednotky před zkratem

Jednou z dalších vlastností jednotky TMC 212 je zabudovaná ochrana proti přepětí na elektrickém okruhu k jednotlivým stanicím nebo na hlavním ventilu.

Pokud jednotka detekuje přepětí na stanici, dojde k přemostění této stanice a na displeji se zobrazí nápis FUSE s blikajícím číslem stanice. Zbývající stanice normálně fungují dále.

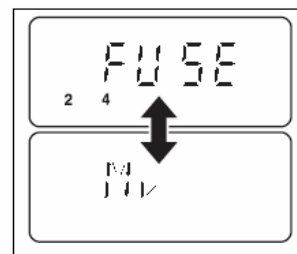
Pokud dojde k přepětí na okruhu hlavního ventilu (čerpádlu) jednotka začne přeblikávat mezi MV a FUSE a zastaví program závlahy.



Vymazání displeje s výstražnou informací

Stiskněte tlačítko -/OFF . jednotka bude pokračovat v programu a všechny stanice poběží.

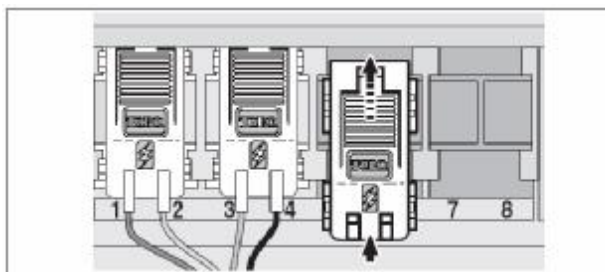
Důležité! Vymazání displeje neodstraní závadu. Jednotka bude stále přemost'ovat stanici(e) s přepětím nebo se vypne, dokud nedojde k odstranění problému.



Před zahájením práce jednotky zjistěte a odstraňte příčinu poruchy. V mnoha případech je tato závada způsobená vadnou cívkou na elektromagnetickém ventilu, relé čerpádlu nebo zkratem ve spojovacích konektorech.

Připojení rozšiřovacího 2 stanicového modulu

1. Nastavte volič režimů do polohy **OFF** (Vypnuto).
2. Vysunutím směrem dolů odstraňte spodní kryt přední části řídicí jednotky.
3. Umístěte zadní část modulu okruhu (TSM-02) mezi vodící lišty prvního volného přídatného otvoru (zleva doprava). Slabým zatlačením na spodní stranu modulu ho zasuňte nahoru, až zaklapne do zajištěné polohy.
4. Pro připojení vodičů ventilů viz "Připojení ventilů" str.9.
5. Nasad'te spodní kryt.
6. Pro nastavení doby provozu okruhu viz str. 20.
7. Pro zkoušku provozu nových zavlažovacích okruhů viz "Ručně ovládaný provoz" str. 22.



Příklady použití funkcí nastavení hlavního ventilu/čerpadla a prodlevy mezi stanicemi

Následující příklady Vám budou názorně popíšu různé varianty nastavení spouštění hlavního ventilu/čerpadla a prodlevy mezi stanicemi a jak tyto nastavení souvisí s programem závlahy.

Příklad 1. Dodávka vody jde přímo ze studny

Nastavení programu

Začátek programu: 3:00

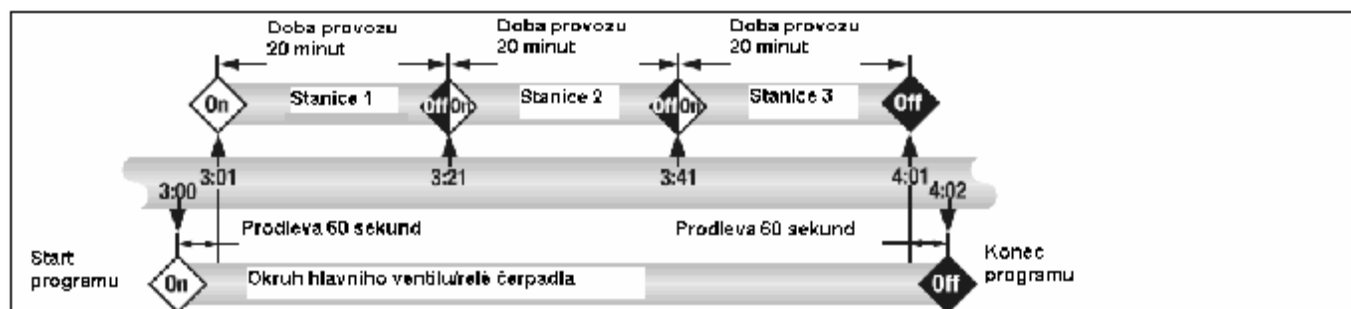
Stanice nastavené v programu: 1,2 a 3 každá nastavena na délku 20 minut

Okruh hl. ventilu/čerpadla: Zapnutý

Zpoždění okruhů závlahy oproti okruhu hl. ventilu/čerpadla: 60 sekund

Čas prodlevy mezi stanicemi: 0 sekund (již přednastaveno)

Okruh hl. ventilu/čerpadla během prodlevy mezi stanicemi: Vypnut



Příklad 2. Řídicí jednotka TMC 212 ovládá čerpadlo, které dopravuje vodu ze studny do nádrže. Z nádrže je gravitační silou zásobován závlahový systém vodou.

Nastavení programu

Začátek programu: 3:00

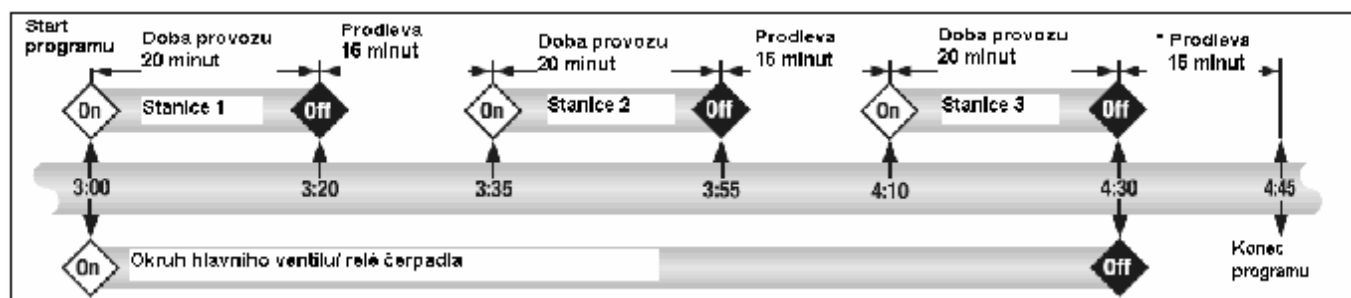
Stanice nastavené v programu: 1,2 a 3 každá nastavena na délku 20 minut

Okruh hl. ventilu/čerpadla: Zapnutý

Zpoždění okruhů závlahy oproti okruhu hl. ventilu/čerpadla: 2 sekundy

Čas prodlevy mezi stanicemi: 15 minut

Okruh hl. ventilu/čerpadla během prodlevy mezi stanicemi: Zapnut



* Poznámka: Prodleva mezi stanicemi probíhá také po skončení práce poslední větve programu z důvodu ochrany zdroje vody v případě, že by bezprostředně navazoval další program.

Příklad 3. Voda pro závlahu je čerpána z nádrže, která je zásobována vodou ze studny

Nastavení programu

Začátek programu: 3:00

Stanice nastavené v programu: 1,2 a 3 každá nastavena na délku 20 minut

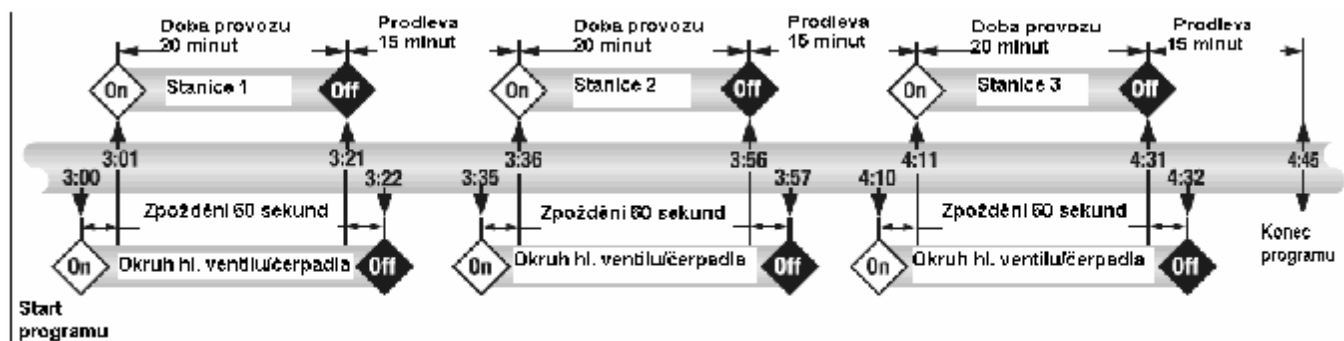
Okruh hl. ventilu/čerpadla: Zapnutý

Zpoždění okruhů závlahy oproti okruhu hl. ventilu/čerpadla: 60 sekund

Čas prodlevy mezi stanicemi: 15 minut

Okruh hl. ventilu/čerpadla během prodlevy mezi stanicemi: Vypnut

*Poznámka: Prodleva mezi stanicemi probíhá také po skončení práce poslední větve programu z důvodu ochrany zdroje vody v případě, že by bezprostředně navazoval další program.



Řešení problémů

Pokud se Vám na jednotce objevily problémy, zkuste je najít a opravit podle tabulky. Jinak kontaktujte dodavatele.

Závada	Možná příčina	Oprava
Displej je prázdný a jednotka nefunguje	Vypnutý nebo odpojený transformátor	Zkontrolujte. zapojení transformátoru Nebo okruh ochrany proti přepětí
Zavlažování se spouští v neplánovanou dobu	Zavlažovací programy se překrývají	Zkraťte dobu provozu okruhu nebo posuňte spouštěcí dobu okruhu
Zavlažovací okruh se nezapne	Chybné zapojení ventilů Vadná cívka ventilu Elektronická pojistka je vypnutá	Zkontrolujte zapojení vodičů u ventilu a u jednotky Zkontrolujte cívky ventilů, a spojení vodičů
Zavlažovací okruh se nevypne	Problém s ovládáním ventilu Není nastaven čas závlahy	Zkontrolujte, vyčistěte nebo nahraďte cívku ventilu Vložte do programu čas stanice
Program se po skončení automatické operace opětovně spouští	Programy se překrývají Nastavení ročního období větší než 100%	Redukujte délku/počet programů Nastavte roční období na 100%

Specifikace

Rozměry:

Jednotka pro vnitřní instalaci, šířka 19cm, výška 21,6cm, hloubka 5cm

Jednotka pro vnitřní instalaci (TMC 212-OD), šířka 33,7 cm, výška 22,9 cm, hloubka 9cm

Rozsah teplot

Provozní teplota -10°C až +60°C

Skladovací: -30°C až +65°C

Transformátor:

Do zásuvky, Vstup: 230V \pm 10%, 50/60Hz, 0,5A, Výstup: 24V \pm 10%,, 50/60Hz, 18VA

Maximální zatížení okruhu: 0,30A při 24V ~

Maximální zatížení čerpadla/hlavního ventilu: 0,30A při 24V

Celkový maximální výkon: 1 okruh plus čerpadlo, nesmí překročit 0,6A při 24V ~

Pro jednotku do venkovního prostředí:

Zabudovaný transformátor , Vstup: 230V \pm 10%, 50/60Hz, 0,5A, Výstup: 24V \pm 10%,, 50/60Hz, 18VA

Maximální zatížení okruhu: 0,30A při 24V ~

Maximální zatížení čerpadla/hlavního ventilu: 0,30A při 24V

Celkový maximální výkon: 1 okruh plus čerpadlo, nesmí překročit 0,6A při 24V ~

Záruční podmínky

Společnost Toro poskytuje spotřebiteli záruku na každý nový výrobek (udávaný v katalogu k příslušnému datu) na výrobní chyby a vadný materiál, pod podmínkou, že byl používán za účelem zavlažování a v rozmezí výrobcem doporučených specifikací. Na poruchy výrobku v důsledku živelných pohrom (tzn. bleskem, záplavami, atd.) se tato záruka nevztahuje.

Firma Toro není zodpovědná za poruchy na ostatních výrobcích touto společností nevyráběných i když tyto mohly být prodávány nebo používány v souvislosti s výrobky Toro.

Během záručního období společnost Toro opraví nebo vymění, dle svého rozhodnutí, kteroukoli vadnou část.

Zodpovědnost výrobce je omezena čistě na výměnu nebo opravu vadné části.

Při reklamaci je třeba vrátit vadný výrobek místnímu prodejci Toro, který může být zveřejněn ve Zlatých stránkách nebo kontaktujte firmu ProfiGrass s.r.o.; profigrass@profigrass.cz

Tato záruka se nevztahuje na ty výrobky, jejichž používání nebo instalace neodpovídá specifikacím firmy Toro a pokynům a na výrobky, které byly upraveny nebo modifikovány.

Společnost Toro není zodpovědná za nepříma, nahodilá nebo následná poškození ve spojitosti s používáním jí dodaného zařízení, zahrnující, ale neomezující se na ztrátu vegetace, náklady na náhradní vybavení nebo služby nutné během období nefunkčnosti nebo nepoužitelnosti, škody na majetku nebo zranění osob, vyplývající z činnosti montéra ať nedbalé nebo jiné.

Všechna zmíněná ručení, zahrnující prodejnost a způsobilost k použití jsou omezena dobou trvání této záruky.

Jednotka TMC 212 je pokryta 3 letou záruční dobou ode dne instalace.

Identifikační údaje:

Výrobní číslo:

Instalační firma:
Razítko a podpis

Datum instalace: